

Montage in Wandgehäuse Serie 33
Für die Montage an den Seitenwänden
Mounting wall enclosure series 33
For installation to the side panels
Montage pour coffrets muraux de série 33
Pour l'installation sur les parois latérales

Empfohlene Werkzeuge: Drehmomentwerkzeug mit 0,8 Nm
Anzugmoment für Schraube mit Innensechskant SW 3mm
Inbusschlüssel SW3

Recommended tools: Torque tool with 0.8 Nm
Tightening torque for screw with hexagon socket SW 3mm
Allen key SW3

Des outils recommandés: Outil de couple avec 0,8 Nm
Couple de serrage pour vis hexagonale SW 3mm
Clé Allen SW3

Achtung:

Gilt nur für Gehäuse mit glatter Montageplatte: Vor Einbau der Universalschiene muss zuerst die Montageplatte eingebaut werden.

An den Kanten (Dach-Boden) ist ein Abstand von 10 mm einzuhalten.

Erdungsbolzen:

Schutzleiter oder der Anschluss von Erdungskabel darf durch die Position der Universalschiene nicht beeinträchtigt werden.

Verschlussseite:

Einbaulage abhängig von der Position der Schließzunge bei geschlossener Tür

Scharnierseite:

Einbaulage abhängig von der Position der Scharnierbefestigung

Gehäuse mit eingebauter Universalschiene sind liegend zu transportieren.

Warning:

Applies only to enclosures with smooth mounting plate: Install the mounting plate prior to the mounting of the universal rail.

From the edges (top – bottom) leave at least 10 mm distance.

Grounding bolt:

Protective conductors or the connection of earthing cables must not be affected by the position of the universal rail.

Closing side:

Installation position depends on the position of the latch with the door closed.

Hinge side:

Installation position depends on the position of the hinge fixings.

Enclosures with mounted universal rail have to be transported lying flat.

Attention :

S'applique seulement aux coffrets avec platine de montage pleines : Veuillez installer la platine de montage avant le montage du rail universel.

Dans les bords (toit, sol) il faut garder une distance d'au moins 10 mm.

Boulon de mise à la terre :

Conducteur de protection ou la connexion des câbles de mise à la terre ne doit pas être compromis par la position de la barre universelle.

Côté de fermeture :

La position d'installation dépend de la position de la languette quand la porte est fermée.

Côté de charnière :

La position d'installation dépend de la position des fixations des charnières.

Des coffrets avec barre universelle intégrée doivent être transportée couchée à plat.

1



Schiene rechtwinklig, mit den Arretierschrauben zur Rückwand positionieren und an der Seitenwand anlegen.

Place the rail on the side panel at a right angle with the fixing screws positioned against the back wall.

Placer la barre sur la paroi latérale à angle droit avec les vis de verrouillage positionnées vers la paroi arrière.

2



Die Universalschiene über die Arretierschrauben fixieren.

Fix the universal rail using the fixing screws.

Fixer la barre universelle avec les vis de verrouillage.

3



Beide Schrauben gleichmäßig bis auf 0,8 Nm festdrehen

Tighten both screws evenly to 0.8 Nm.

Serrer les vis uniformément jusqu'à 0,8 Nm.

Lieferumfang: 2 Universalschienen incl. Befestigungsteile
Scope of delivery: 2 universal rails including fixing parts
Contenu de la livraison: 2 barres universelles y compris les fixations

Passendes Zubehör:

Kipp-Käfig-Mutter M6: 2070-7202-06-00
 Kipp-Käfig-Mutter M8: 2070-7202-08-00
 Selbstschneidende Schraube M5

Suitable accessories:

Tilting captive nut M6: 2070-7202-06-00
 Tilting captive nut M8: 2070-7202-08-00
 Self-tapping screw M5

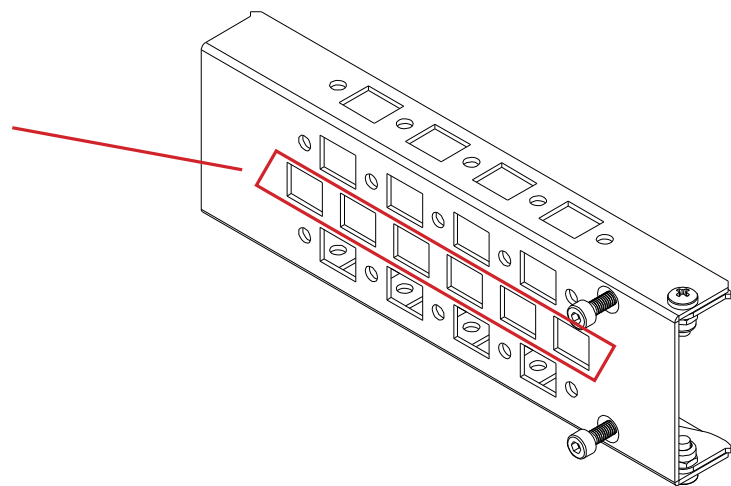
Des accessoires appropriés:

Écrou captive inclinant M6: 2070-7202-06-00
 Écrou captive inclinant M8: 2070-7202-08-00
 Vis auto-taraudeuse M5

Zur Befestigung des Schwenkrahmens 0361 sind die Raster in der Mitte vorgesehen.

The middle grid is intended for the attachment of the swivel frame 0361.

Pour la fixation du châssis pivotant 0361 les trames au milieu sont prévues.



häwa GmbH
 Industriestraße 12
 D 88489 Wain
 Tel. +49 7353 98460
 info@haewa.de
 www.haewa.de



D 08451 Crimmitschau

Sachsenweg 3
 Tel. +49 3762 95271/2
 vertrieb.c@haewa.de

D 47167 Duisburg

Gewerbegebiet Neumühl
 Theodor-Heuss-Str. 128
 Tel. +49 203 346530
 vertrieb.d@haewa.de

D 63477 Maintal
 Dörnigheim

Carl-Zeiss-Straße 7
 Tel. +49 6181 493031
 vertrieb.rm@haewa.de

A 4020 Linz

Schmachtl GmbH
 Pummererstraße 36
 Tel. +43 732 76460
 office.linz@schmachtl.at

CH 8967 Widen

häwa (schweiz) ag
 Gyrenstrasse 5a
 Tel. +41 43 3662222
 info@haewa.ch

DK 6400 Sonderborg

Eegholm A/S
 Grundtvigs Allé 165 - 169
 Tel. +45 73 121212
 eegholm@eegholm.dk

E 48450 Etxebarri

Hawea Ibérica, s.l.
 Poligono Leguizamón
 Calle Guipuzcoa, Pab.9
 Tel. +34 944 269521
 hawea@ctv.es

F 67600 Sélestat

häwa France Sarl
 22, Rue Roswag
 Tel. +33 672 71 3309
 info@haewa.fr

I 88489 Wain

häwa Italia
 Industriestraße 12
 Tel. +49 7353 9846115
 info@haewa.it

NL 7548 CV Enschede

häwa Nederland B.V.
 De Plooy 6
 Tel. +31 53 4321835
 info@haewa.nl

SE 88489 Wain

häwa Schweden
 Industriestraße 12
 Tel. +49 7353 98460
 info@haewa.se

SE 19561 Arlandastad
 (only for tools)

Nelco Contact AB
 Dalens Gata 7
 Tel. + 46 875 47040
 info@nelco.se

USA Duluth, GA 30097

haewa Corporation
 3768 Peachtree Crest Drive
 Tel. +1 770 9213272
 info@haewa.com



SCHRANKSYSTEME



X-FRAME



GEHÄUSE



ZUBEHÖR



KLIMATISIERUNG



LEITUNGSKANÄLE



SONDERBAUTEN



WERKZEUGE