

**Technische Daten:**

Nennspannung:	230V 50/60 Hz 1~	115V 50/60 Hz 1~
Nennleistung:	330/360 W	350/380 W
Nennstrom:	1,9/2,1 A	3,8/4,0 A
Anlaufstrom:	max. 3,2 A	max. 6,6 A
Sicherung:	6 AT	6 AT
Kühlleistung:	400 W (L35-L35)	200 W (L35-L50)
Kältemittel:	R134a (GWP 1430) 220 g/7.8 oz	
Zul. Druck:	HP 348 psi (2400 kPa); LP 174 psi (1200 kPa)	
Umgebungstemperaturbereich:	+20 °C....+50 °C	
Lagertemperatur:	-20 °C....+70 °C	
Schutzart:	IP54	
Gewicht:	15 kg	15 kg
Werkseitige Temperatureinstellung:	35 °C (Thermostatregelung)	
Abmessungen:	BxHxT: 275x525x144 mm	

**Technical data:**

Rated voltage:	230V 50/60 Hz 1~	115V 50/60 Hz 1~
Rated capacity:	330/360 W	350/380 W
Rated current:	1,9/2,1 A	3,8/4,0 A
Starting current:	max. 3,2 A	max. 6,6 A
Fuse:	6 AT	6 AT
Cooling capacity:	400 W (L35-L35)	200 W (L35-L50)
Refrigerant:	R134a (GWP 1430) 220 g/0,48 lbs7.8 oz	
Disign pressure:	HP 348 psi (2400 kPa); LP 174 psi (1200 kPa)	
Ambient temperature range:	+20 °C....+50 °C/+68 °F....+131 °F	
Stock temperature:	-20 °C....+70 °C/-68 °F....+158 °F	
Protection class:	IP54	
Weight:	15 kg/33 lbs	15 kg/33 lbs
Factory set temperature:	35 °C/95 °F (Thermostatic control)	
Dimensions:	WxHxD: 275x525x144 mm/10.83"x20.67"x5.67"	

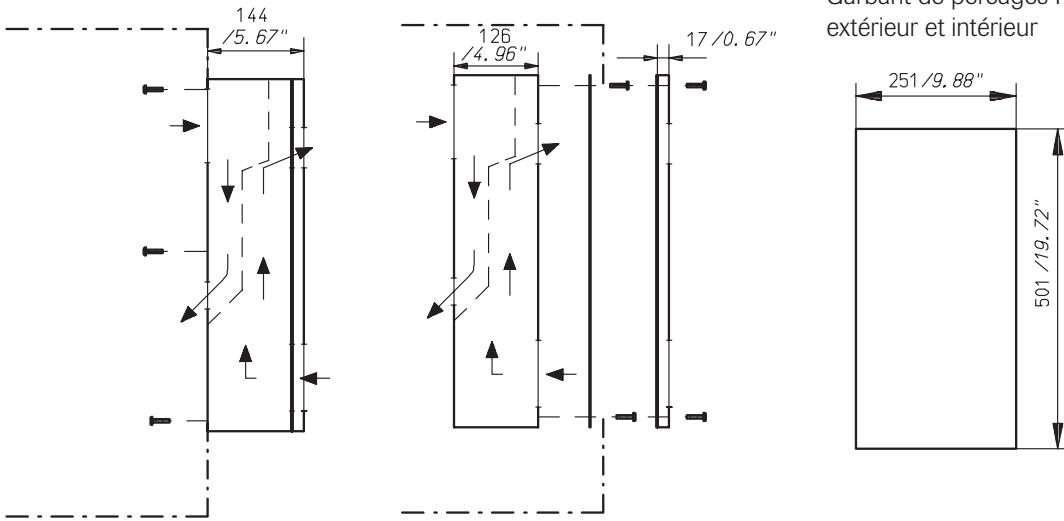
**Caractéristiques techniques :**

Tension nominale :	230V 50/60 Hz 1~	115V 50/60 Hz 1~
Rendement nominal :	330/360 W	350/380 W
Courant nominal :	1,9/2,1 A	3,8/4,0 A
Courant de démarrage :	max. 3,2 A	max. 6,6 A
Fusible :	6 AT	6 AT
Rendement frigorifique :	400 W (L35-L35)	200 W (L35-L50)
Refrigerant :	R134a (GWP 1430) 220 g/7.8 oz	
Pression tolér�ee :	HP 348 psi (2400 kPa); LP 174 psi (1200 kPa)	
Temperature ambinate :	+20 °C....+50 °C	
Stock ambinate :	-20 °C....+70 °C	
Degr� de protection :	IP54	
Poids :	15 kg	15 kg
Pr�r�gl�e en usine temp�rature :	35 °C (Thermostat de r�gulation)	
Dimensions :	LxHxP : 275x525x144 mm	

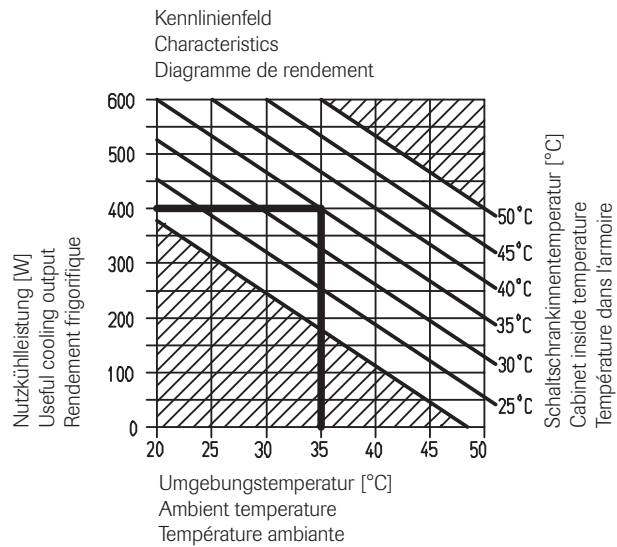
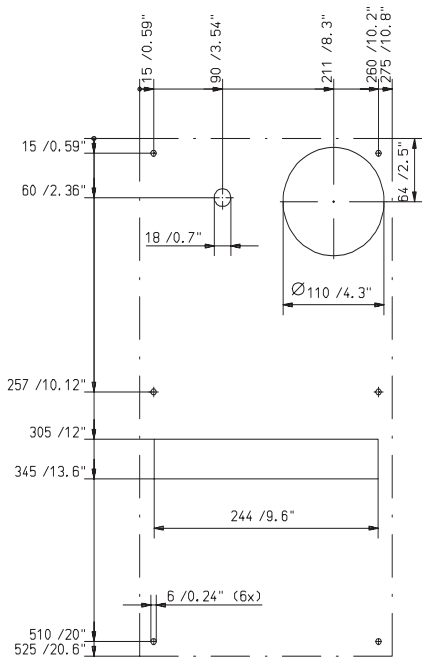
Schranksanbau  
 External mounting  
 Montage extérieure

Schrankeinbau  
 Internal mounting  
 Montage intérieure

Lochbild KF400 Schrankanbau und Einbau  
 Drilling template KF400 internal and external mounting  
 Garbarit de percages KF400 montage extérieur et intérieur



Lochbild alternativ für Schrankanbau verwendbar  
 Drilling template KF400 alternatively for external mounting  
 Gabarit de per alternativement pour Montage extérieure



Änderungen vorbehalten/Specifications subject to modifications/Sous réserve de modifications  
 © häwa, 04/2023

3120-0400-00-77TD

	SCHRANKSYSTEME
	X-FRAME
	GEHÄUSE
	ZUBEHÖR
	KLIMATISIERUNG
	LEITUNGSKANÄLE
	SONDERBAUTEN
	WERKZEUGE

**häwa GmbH**

Industriestraße 12  
 88489 Wain  
 Tel. 0 73 53 9 84 60  
 info@haewa.de  
 www.haewa.de

**F 67600 Sélestat**

häwa-France Sarl  
 22, Rue Roswag  
 Tel. +33 672 71 3309  
 info@haewa.fr

**USA Duluth, GA 30097**

häwa Corporation  
 3768 Peachtree Crest  
 Tel. +1 770 9213272  
 info@haewa.com