



Inhalt

1. Bestimmungszweck	2
2. Allgemeines	2
3. Sicherheitshinweise	3
4. Vorhersehbare Fehlanwendung, verbleibende Restgefahren	3
5. Hinweise für die Montage und Inbetriebnahme	4
6. Hinweise für die Inspektion, Wartung, Instandsetzung	7
7. Technische Daten	8
8. Schaltpläne	9
9. Zubehör	11
10. Gewährleistung	11
11. Service	11



Achten Sie besonders auf unterstrichene, **fettgedruckte** oder mit dem Warnzeichen versehene Stellen in dieser Montageanleitung!



1. Bestimmungszweck

Sensor Operated LED Leuchten (nachfolgend „Produkt“) sind für den Einsatz in geeigneten Leergehäusen und Schaltschränken gemäss Niederspannungsrichtlinie 2014/35/EU konzipiert.

Sie können einzeln oder in Reihe geschaltet betrieben werden – siehe technische Daten.

Bestimmt für den Einsatz im Innenbereich in einer normalen Industrieumgebung sind Sensor Operated LED Leuchten zum Anschluss an die in den technischen Daten angegebenen Spannungsbereiche und ausgelegt.

Sie dürfen nur mit dem dafür bestimmten Zubehör betrieben und benutzt werden.

Die Produkte sind nicht ausgelegt für dynamische Lasten oder zusätzliche, ausser dem Eigengewicht wirkende Lasten.

Für Einsatz in USA/Kanada gilt diese Anleitung mit dem folgenden Zusatz:

Sensor Operated LED Leuchten sind für die Installation in ungefährlichen Umgebungen (non-hazardous locations) bestimmt.

Sie sind geeignet für den Einsatz im Innenbereich, in Feuchträumen (damp location) in geeigneten Gehäusen für Schaltanlagen für allgemeinen industriellen Gebrauch (Industrial Control Panels UL 508A, Enclosures for Electrical Equipment UL 50/UL 50E).

Die Spannungsbereiche, Stromquellen und notwendige Absicherung sind in den technischen Daten beschrieben.

2. Allgemeines

Diese Bedienungsanleitung ist Bestandteil des Produkts.

Dem Produkt ist eine Kurzbedienungsanleitung beigelegt:

Sie richtet sich an ausgebildete Elektrofachkräfte (skilled person / personne qualifiée) der Industrie und des Handwerks und elektrotechnisch unterwiesene Personen (instructed person / personne avertie), um Betriebsmittel für Schaltschränke normgerecht auszurüsten, aufzustellen/zu montieren und anzuschliessen. Bitte bewahren Sie sie sorgfältig auf. Dies gilt gleichfalls für Montage- und Bedienungsanleitungen von Zubehör.

Bei Nichtbeachtung der Anleitung sowie nicht bestimmungsgemässen Gebrauch übernehmen wir keine Haftung für evtl. Schäden an oder durch Benutzer und Dritte.

Die Anleitung wird laufend überprüft und gegebenenfalls aktualisiert (technische Änderungen vorbehalten) –

siehe <http://www.haewa.de/dialog-kontakt/download-center.html>

Die Konformitätserklärung erhalten Sie auf Anfrage bei Ihrer Vertriebsniederlassung.

Die Produktbeschreibung finden Sie auf unserer Website unter der jeweiligen Artikelnummer.

Achtung:

Informationen in den Ihnen vorliegenden Printmedien sind möglicherweise nicht mehr aktuell. Im Zweifelsfall gilt die Information unserer Website.

Das Produkt ist anschlussfertig vormontiert und ist mit je einem Stecker- und Buchsenteil ausgestattet. (AC-Ausführung Buchsen- und Steckerteil schwarz, DC-Ausführung Buchsen- und Steckerteil grün). Zusätzlich verfügt die Leuchte über eine Anschlussmöglichkeit eines integrierten Öffners (NC) und Schliessers (NO).

Hinweis:

Der mit NO/NC (Schliesser/Öffner) gekennzeichnete Anschluss entspricht der Türschalterfunktion.

Beim Öffnen der Tür wird der Näherungssensor im Produkt ausgelöst und die Relaiskontakte ändern Ihren Zustand und schalten alle daran angeschlossenen Geräte wie z. B. Kühlgeräte, Lüfter oder Signalsäulen aus oder ein.

Der Lieferumfang umfasst:

- 1 Sensor Operated LED Leuchte, anschlussfertig, inklusive Montagezubehör (je 2 x Gefu-Schraube M5, U-Scheibe, Zahnscheibe)
- 1 Stecker (male) zum Anschluss eines integrierten Öffners (NC) und Schliessers (NO) - Türschalterfunktion
- Magnetbefestigung montiert (nur Varianten ohne Steckdose)
- Kurzbedienungsanleitung / Quick reference guide

Alle Informationen gelten für das Produkt gemäss 1. Bestimmungszweck.

Zubehör finden Sie auf unserer Website (Artikelnummer Ihres Produkts eingeben und den Reiter „Zubehör“ anwählen).
Für bestimmte Fälle empfohlenes oder notwendiges Zubehör ist in dieser Anleitung mit der Artikelnummer aufgeführt.

3. Sicherheitshinweise

Die Hinweise zu vorhersehbarer Fehlanwendung und verbleibendem Restrisiko, die besonderen Hinweise und technischen Daten der Seite 8 dieser Anleitung sind zu beachten, damit Gefahren für Leib und Leben bestmöglich minimiert werden können.

Das gilt vor allem für das Risiko schwerer oder tödlicher Verletzungen durch Stromschläge!

Beachten Sie die für Ihre Niederspannungs-Schaltgerätekombination geltenden Normen und Vorschriften.



- Lesen Sie die Anleitung und das Typenschild bevor Sie die Sensor Operated LED Leuchte -nachfolgend als Produkt bezeichnet montieren oder benutzen.
- Stellen Sie sicher, dass der Schaltschrank spannungsfrei geschaltet ist und sichern Sie diesen gegen versehentliches Wiedereinschalten ab! Beachten Sie die Anweisungen oder Anleitung des Herstellers des Schaltschranks.
- Stellen Sie beim Transport, Verbringen an den Aufstellort, Auspacken, Montage sicher, dass das Produkt nicht beschädigt und unbrauchbar wird. Siehe 5. Hinweise für die Montage und Inbetriebnahme.
- Verwenden Sie das Produkt nicht ausserhalb von geeigneten Leergehäusen oder Schaltschränken.
- Stellen Sie sicher, dass die Umgebungstemperaturen am Aufstellort die Betriebstemperatur (siehe technische Daten) nicht unter-/ überschreiten, kein grober Schmutz und starke Feuchte vorhanden sind.
- Stellen Sie sicher, dass die Bedingungen am Einbauort der Schutzklasse des Gerätes entsprechen (siehe technische Daten).
- Stellen Sie sicher, dass das Produkt erst nach der ordnungsgemässen Montage an das Stromnetz angeschlossen wird.
- Stellen Sie sicher, dass die Strom- und Spannungswerte des Produkts eingehalten werden.
- Stellen Sie sicher, dass das Produkt (einzeln oder in Reihe hintereinandergeschaltet) durch eine geeignete Schutzeinrichtung abgesichert ist (siehe technische Daten).
- Stellen Sie sicher, dass benötigte (elektrische) Betriebsmittel (= electrical equipment) das/die entsprechende (elektrische) Rating/Zulassung besitzen/besitzt.
- Stellen Sie sicher, dass zwischen dem Produkt und anderen Betriebsmitteln ausreichend Abstand besteht.
- Stellen Sie sicher, dass das Produkt für die Dauer einer Wartung oder Reinigung nicht am Netz ist.
- Stellen Sie sicher, dass Steckverbinder und Steckdose keinen Belastungen ausgesetzt sind und an die Steckdose angeschlossene Elektrowerkzeuge nicht frei hängen.
- Öffnen Sie nicht das Gehäuse des Produkts.
- Achten Sie auf eine ordnungsgemässe Leitungsführung und Zugentlastung für alle an das Produkt herangeführte Leitungen und Kabel.
- Drehmomentangaben sind einzuhalten.
- Verwenden Sie für die Montage geeignete Steighilfen, die der Arbeitshöhe angemessen sind.
- Verwenden Sie nur die Teile aus dem Lieferumfang.

Beachten Sie ebenfalls die Anleitungen für das Zubehör.

Werden Sensor Operated LED Leuchten als Betriebsmittel in Enclosures für Electrical Equipment nach UL50/UL50E bzw. Enclosed Industrial Control Panels nach UL508A montiert, gilt zusätzlich zu den vorgenannten Hinweisen:

- Beachten Sie die für Ihre Niederspannungs-Schaltgerätekombination / enclosed industrial control panel geltenden Normen.
- Verschiessen Sie sämtliche Öffnungen fachgerecht mit Geräten / Betriebsmitteln mit geeignetem Type Rating.
- Connectors are suitable for factory wiring only.
- These device are intended to be installed within an ultimate enclosure where the mounting, spacings, and segregation requirements are considered during the end-product investigation.
- Model 24 V DC (3080-7042-35-07 und ...- 7043-35-07) shall be supplied by Class 2 circuit.
- Steckverbinder sind nur für die werkseitige Verkabelung geeignet.
- Diese Geräte sind für die Installation in einem Endgehäuse bestimmt, in dem die Anforderungen an Montage, Abstände und räumliche Abtrennung während der Untersuchung des Endprodukts berücksichtigt werden.
- Die Variante 24 V DC (3080-7042-35-07 und ...- 7043-35-07) wird von einem Class 2 Stromkreis versorgt.

4. Vorhersehbare Fehlanwendung, verbleibende Restgefahren

Vorhersehbare Fehlanwendung:

- Der Aufstellort ist verschmutzt. Einsatzbedingungen und Verwendung widersprechen der bestimmungsgemässen Verwendung.
- Kein Ausrichten, falsche Befestigungsmittel, Verwenden von ungeeignetem Werkzeug.
- Qualifikation von Personen nicht ausreichend.
- Sicht- / Funktionsprüfungen werden nicht durchgeführt.
- Steckverbinder und Steckdosen werden mit Gewicht oder Zug belastet.
- Mangelhafte Leitungsführung und/oder Zugentlastung.
- Ausgewählte Betriebsmittel sind nicht UL-zugelassen oder besitzen kein geeignetes (elektrisches) Rating.
- Reinigung erfolgt nicht.
- Es werden keine Original-Ersatzteile verwendet.

Die nach einer Risikoanalyse verbleibenden Restgefahren können sein:

- Quetschen, Stoss durch kippende, fallende Teile,
- Schneiden an scharfen Kanten,
- Ausrutschen, Stürzen auf verschmutzten, feuchten, glatten Böden,
- elektrischer Schlag.

Diese Restgefahren können durch aufmerksames Arbeiten und vom Betreiber vorgesehene (Schutz-) Massnahmen vermieden werden.

5. Hinweise für die Montage und Inbetriebnahme



Beachten Sie die vorstehenden Hinweise und Angaben dieser Anleitung!



Stellen Sie sicher, dass der Schaltschrank während der gesamten Zeitdauer der Montage spannungsfrei geschaltet ist und sichern Sie diesen gegen versehentliches Wiedereinschalten ab!

Die Betriebsspannung und technischen Angaben sind dem Typenschild zu entnehmen.

Der Netzanschluss muss über eine Vorsicherung erfolgen.

Prüfen Sie die Unversehrtheit des Produkts.

Öffnen Sie nicht das Gehäuse des Produkts.

Während und nach der Montage darauf achten, dass die sämtliche Steckverbinder und Steckdose (optional) keinen Belastungen ausgesetzt sind (z. B. durch nicht zugentlastete Leitungen) und an die Steckdose angeschlossene Elektrowerkzeuge oder sonstige Lasten nicht frei hängen.

Beachten Sie vorgegebene Drehmomente.

Verwenden Sie angemessene Schutzausrüstung (z. B. Handschuhe, Sicherheitsschuhe).

Vorhandene oder vor Ort hergestellte Ausbrüche und Bohrungen sind fachmännisch zu verschliessen – IP-Schutzgrad bzw. Type Rating beachten.

5a)

Montage der Befestigungsvariante Schraubbefestigung in häwa Stand-/Anreihsschränke H3X0/H3X5 und Leergehäuse mit 25 mm Lochraster:

Die Montage des Produktes erfolgt im 25 mm Lochraster der Dachzarge des Schrankes; die Position ist frei wählbar.

Legen Sie fest, ob für die Befestigung die mittleren oder äusseren Bohrungen der Winkel am Produkt verwendet werden.

Kennzeichnen Sie im Lochraster die Bohrungen (Ø 4,5 mm) der gewünschten Position.

Befestigen Sie das Produkt nach Vorgabe.

Für die Positionierung des Produktes in Leergehäusen mit 25 mm Lochraster gelten grundsätzlich die Vorgaben aus 5b).

Funktionsprüfung des Sensors siehe 5e).

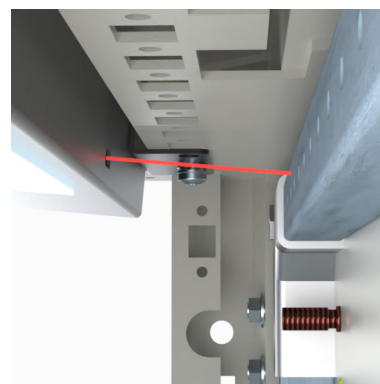
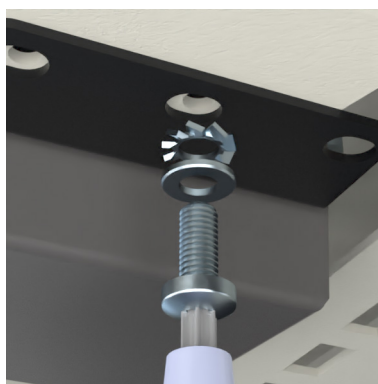
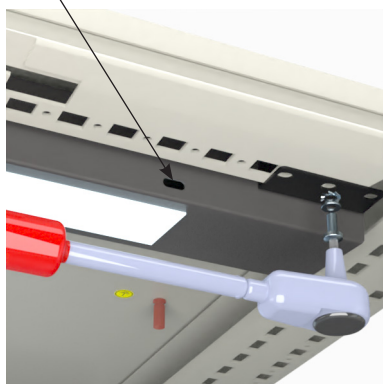
Hinweis:

Erfolgt nach der Montage ein erneuter Transport an den endgültigen Aufstellungsort benutzen Sie bitte sämtliche Bohrungen der Winkel!

Dasselbe wird für die Produktvarianten „mit Steckdose“ empfohlen.

Sensor

Drehmoment: Stahl 4 Nm, Edelstahl 3 Nm



5b)

Montage der Befestigungsvariante Magnetbefestigung in Leergehäuse



Nur für statische Einsatzbedingungen!

Produkte mit Magnetbefestigung müssen vor jeglichem Transport gegen Herabfallen gesichert werden.

Das Produkt kann an alle für Magnete geeignete Flächen innerhalb von Leergehäusen angebracht werden.

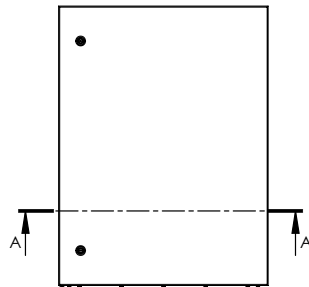
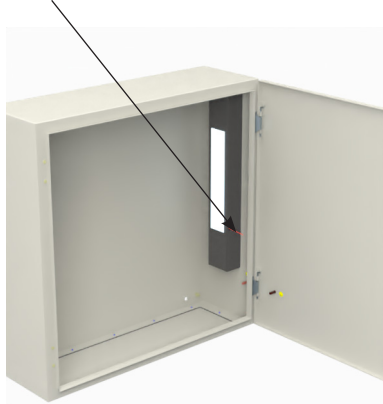
Die jeweilige ausgewählte Position im Leergehäuse muss fettfrei und sauber sein.

Beide Magnete müssen vollständig anliegen!

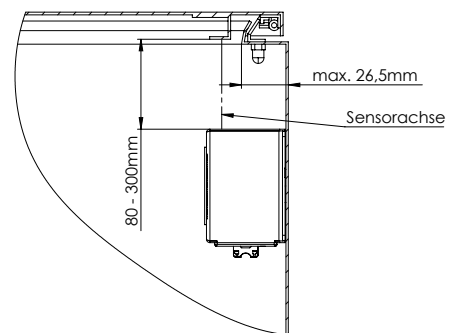
Wählen Sie die Position des Produktes nach den Vorgaben.

Funktionsprüfung des Sensors siehe 5e).

Sensor



SCHNITT A-A



5c)

Elektrischer Anschluss

Zum Anschluss an die Stromversorgung wird eine Anschlussleitung benötigt. Siehe Seite 8 Technische Daten und Seite 11 Zubehör.



Überprüfen Sie das Typenschild, bevor Sie das Produkt an Ihre Stromversorgung anschliessen.

Nach dem Anbringen der Anschlussleitung ist sofort elektrischer Strom vorhanden (an Leuchtmittel, Steckdose, Kaskadierung).

Für die Gleichstrom Varianten des Produktes dürfen nur SELV DC Stromquellen verwendet werden.

Für UL Anwendungen darf nur ein gelistetes Class 2 Netzteil verwendet werden – siehe 3. Sicherheitshinweise.

Beachten Sie die Angaben zu Betriebs-/Wechsel- und Gleichspannung –siehe 7. Technische Daten bzw. 8. Schaltpläne!

Wählen und benutzen Sie eine geeignete und für den Anwendungsfall zugelassene Art der Zugentlastung für sämtliche Leitungen.

Kabel müssen innerhalb des Gehäuses gemäss den Empfehlungen, Vorgaben des Schaltschrankherstellers befestigt werden.

Das Produkt in der Variante mit Steckdose kann auch als Stromquelle für Geräte dienen. Dabei darf der Gesamtstrom den Nennwert nicht überschreiten.

Die Steckverbinder dürfen nach der Installation keiner Belastung ausgesetzt werden. Versorgungsanschlüsse dürfen nicht verdeckt oder durch eine Wand, einen Boden, eine Decke oder eine ähnliche Gebäudestruktur geführt werden, sich nicht über einer abgehängten Decke befinden und nicht über Ihre gesamte Länge sichtbar sein.

ACHTUNG:

- Wenn eine Anschlussklemme mit der Stromversorgung verbunden ist, steht die andere unter Spannung. Auf diese Weise können mehrere Beleuchtungskörper in einer Verkettung miteinander verbunden werden. Die optionale Steckdose steht ebenfalls unter Spannung, wenn eine der beiden Anschlussklemmen mit der Stromversorgung verbunden wird.

- Beim Anschluss mehrerer Geräte aneinander und an die Steckdose, ist es wichtig, dass der Gesamtstrom, der durch die erste Leuchte fließt (die die anderen Leuchten versorgt), 16 A (CEE 7/3) bzw. 10,6 A (NEMA 5-15) nicht überschreitet.

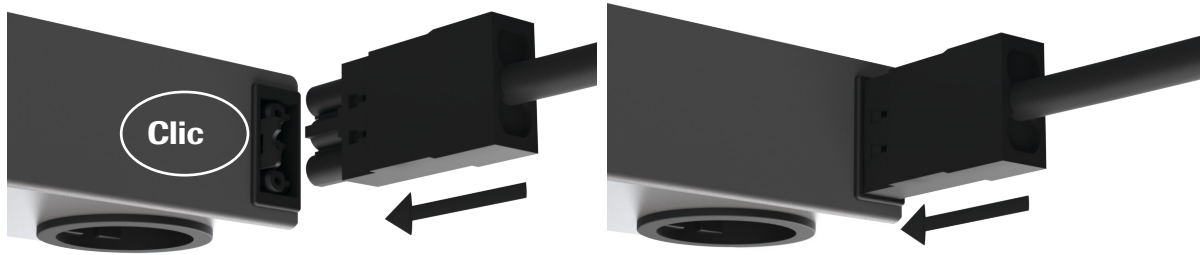
Das Produkt besitzt keinen mechanischen Ein/Aus Schalter. Halten Sie das Produkt so, dass Sie oder Dritte nicht geblendet werden können.



Steckercode und Farbe gewährleisten eine sichere Verwendung der Leitungen:

AC = schwarz, DC = grün.

Der Verriegelungsmechanismus des Steckers und der Buchse am Produkt muss sicher (hörbar) am Steckverbinder der Anschluss-/Verbindungsleitung einrasten.



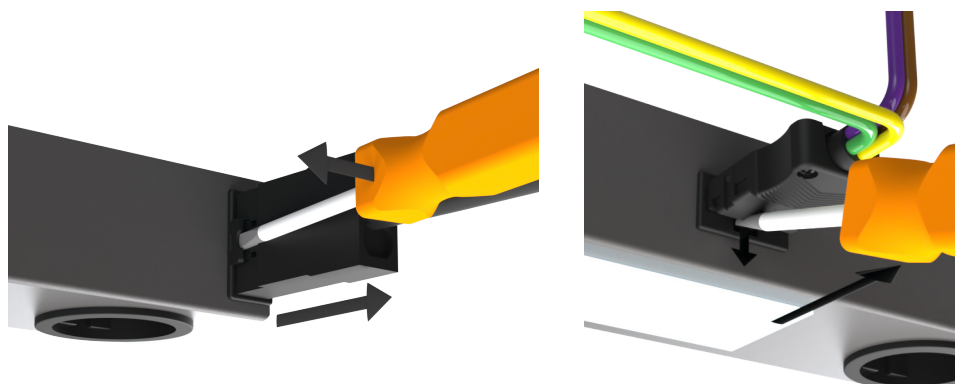
Dasselbe gilt für die Verriegelung der Anschlussbuchse des integrierten Öffners (NC), Schliessers (NO) zusammen mit dem im Lieferumfang enthaltenen Stecker. Montieren Sie zuvor Ihre dafür vorgesehenen Leitungen in den Stecker.



Entfernen der Steckverbinder:

Alle Stecker sind mit einem Verriegelungsmechanismus ausgestattet, der ein versehentliches Abziehen verhindert.

Um einen Stecker zu entfernen, muss der Verriegelungsmechanismus mit einem flachen Schraubendreher angehoben werden, bevor der Stecker gezogen wird.



5d)

Kaskadieren (daisy-chain) von Sensor Operated LED Leuchten

Bis zu maximal 10 Sensor Operated LED Leuchten können in Reihe geschaltet werden. Verbindungsleitungen siehe 9. Zubehör.



Überprüfen Sie das Typenschild, bevor Sie das Produkt in Reihe schalten.

Achtung:

Es gelten die Vorgaben und Hinweise aus 5c)!

Beim Anschluss mehrerer Geräte aneinander und an die Steckdose, ist es wichtig, dass der Gesamtstrom, der durch die erste Leuchte fließt (die die anderen Leuchten versorgt), 16 A (CEE 7/3) bzw. 10,6 A (NEMA 5-15) nicht überschreitet.



Die Kaskadierung wird nur empfohlen für direkt am Schaltschrank verschraubte Produkte!

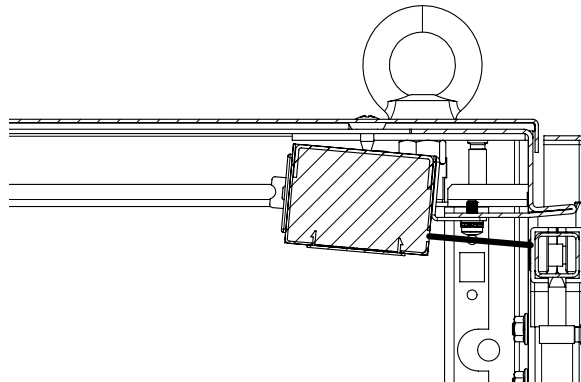
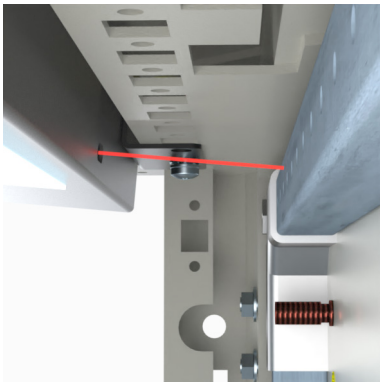
5e)

Funktionsprüfung des Produkts

Nach der Montage und Anschluss an das Stromnetz ist das Produkt betriebsbereit.

Überprüfung der Ein/Aus Funktion:

Nach dem Öffnen der Tür sorgt ein integrierter Näherungssensor sofort für eine breitstrahlende und homogene Ausleuchtung des Gehäuses. Wird die Tür geschlossen, schaltet das Produkt mit einer Verzögerung von ca. 5 Sekunden ab.



Hinweis: Die über ein Relais geschalteten Kontakte des integrierten Öffners (NC) und des Schliessers (NO) sind nicht zeitverzögert ausgeführt.

6. Hinweise für die Inspektion, Wartung, Instandsetzung



Stellen Sie sicher, dass der Schaltschrank während der gesamten Zeitdauer spannungsfrei geschaltet ist und sichern Sie diesen gegen versehentliches Wiedereinschalten ab!

Durch den Einsatz der LED-Technologie haben die Produkte eine lange Lebensdauer und sind nahezu wartungsfrei.

Bitte prüfen Sie, gegebenenfalls im Rahmen der vom Betreiber festgelegten Revision, mindestens 1 x jährlich

- den einwandfreien Zustand der Befestigung zum Leergehäuse.
- die einwandfreie Funktion des Sensors – siehe 5. Hinweise für die Montage.
- den einwandfreien Zustand und Zugentlastung der Anschluss- und der Steckverbinder und Ihrer Leitungen.

Passen Sie die Wartungsintervalle an die Umgebungs- und Einsatzbedingungen an!

Säubern Sie den Sensor in regelmäßigen Abständen.

Tauschen Sie beschädigte Teile insbesondere das LED-Modul nicht selbst aus sondern wenden sich stattdessen an Ihren zuständigen Vertrieb.

Geben Sie bei der Ersatzbeschaffung die Artikelnummer des Produktes und die Auftragsnummer an – siehe Vorderseite Leuchte.



Das Produkt enthält keine vom Benutzer auswechselbaren Teile.

7. Technische Daten

Artikelnummer / Technische Daten	3080-7043-15-07-xx	3080-7043-35-07-xx	3080-7042-14-17-xx	3080-7042-25-27-xx	3080-7042-15-07-xx	3080-7042-35-07-xx
Keine Steckdose Spannungsbereich 120 V~230 V~ (50 Hz/60 Hz) ±10% 120 V-277 V~ (50 Hz/60 Hz) ±10%	X				X	
Steckdose 230 V~ (50 Hz/60 Hz) ±10%			X			
NEMA 5-15 Steckdose 120 V~ (50 Hz/60 Hz) ±10%				X		
Gleichspannung 24 V- ±10% Es dürfen nur SELV-Gleichstromquellen verwendet werden! Aus Sicherheitsgründen passen die Anschluss- und Verbindungsleitungen Anschlüsse Grün nicht in die Anschlüsse Schwarz für Wechselspannung. Für UL-Anwendungen muss die Stromquelle ein Class 2 Netzteil sein		X				X
Leistungsaufnahme	16 W	12 W	16 W	16 W	16 W	12 W
Kaskadierung Max. 10 Leuchten	X	X	X	X	X	X
Steckdose			Schuko CEE 7/3 load: Max. 16 A	NEMA 5-15 load: - Max. 11.9 A Kaskadiert - Max. 10.6 A		
Sensor Relais, potenzialfreier Kontakt Aus- gang maximale Schaltspannung	277 V AC, 30 V DC	277 V AC, 30 V DC	277 V AC, 30 V DC	277 V AC, 30 V DC	277 V AC, 30 V DC	277 V AC, 30 V DC
Sensor Relais, potenzialfreier Kontakt Aus- gang, Schaltstrom (ohmisch): Max. 3 A	X	X	X	X	X	X
Abmessungen (LxBxT)	440 x 65 x 45 mm	440 x 65 x 45 mm				
Abmessungen (LxBxT)			440 x 90 x 45 mm	440 x 90 x 45 mm	440 x 90 x 45 mm	440 x 90 x 45 mm
Absicherung extern, nicht integriert	2 A(T)	7 A(T)	16 A(T) or C16 MCB	16 A(T) or C16 MCB	2 A(T)	7 A(T)
Lichtleistung - Farbe - Winkel 1500 lm - 5100 K - 120°	X	X	X	X	X	X
Lebensdauer 60,000 hrs bei 20 °C	X	X	X	X	X	X
Näherungssensorbereich 80 - 300 mm	X	X	X	X	X	X
Verzögerung EIN bis AUS 5 s	X	X	X	X	X	X
Betriebstemperatur -30 - +50 °C / -22 - +122 °F (max. 90 %r.H.)	X	X	X	X	X	X
Montage M5 screws/washers (x2)	Magnet	Magnet	X	X	X	X
Schutzgrad IP20	X	X	X	X	X	X
Schutzklasse	I	III	I	I	I	III
Gewicht (g)	1410 g	1200 g	1480 g	1480 g	1460 g	1165 g
Material Gehäuse Unterschale - Oberschale Stahlblech Oberfläche Gehäuse pulverla- ckiert RAL 9007 Graualuminium Feinstruktur Matt - RAL 9011 Graphitschwarz Feinstruktur Matt	X	X	X	X	X	X
Material LED Abdeckung/Blende UL94 V0 Polycarbonat transparent >PC<	X	X	X	X	X	X
CE / VDE EMC			X			
UKCA (3)	X	X	X	X	X	X
cULus (1) / cURus (3) / CE / VDE EMC (4)	X			X	X	
cULus (2) / cURus (3) / CE / VDE EMC (4)		X				X
Anschlussleitung L-3000 mm UL-Ausführung	3080-7042-25U73	3080-7042-25U24	3080-7042-25U73	3080-7042-25U73	3080-7042-25U73	3080-7042-25U24
Verbindungsleitung L-700 mm UL-Ausführung	3080-7042-05U73	3080-7042-05U24	3080-7042-05U73	3080-7042-05U73	3080-7042-05U73	3080-7042-05U24
Verbindungsleitung L- 1200 mm UL-Ausführung	3080-7042-10U73	3080-7042-10U24	3080-7042-10U73	3080-7042-10U73	3080-7042-10U73	3080-7042-10U24
Anschlussleitung L-3000 mm CE-Ausführung	3080-9042-25-73	3080-9042-25-24	3080-9042-25-73		3080-9042-25-73	3080-9042-25-24
Verbindungsleitung L-700 mm CE-Ausführung	3080-9042-05-73	3080-9042-05-24	3080-9042-05-73		3080-9042-05-73	3080-9042-05-24
Verbindungsleitung L- 1200 mm CE-Ausführung	3080-9042-05-73	3080-9042-10-24	3080-9042-10-73		3080-9042-10-73	3080-9042-10-24

(1) cULus - LUMINAIRES AND FITTINGS, SPECIAL
PURPOSE, MISCELLANEOUS (IETR)

(2) cULus - LOW-VOLTAGE LIGHTING SYSTEMS, POWER UNITS, LUMINAIRES AND FITTINGS (IFDR)

(3) cURus - INDUSTRIAL CONTROL PANELS - COMPONENT

(4) VDE EMC

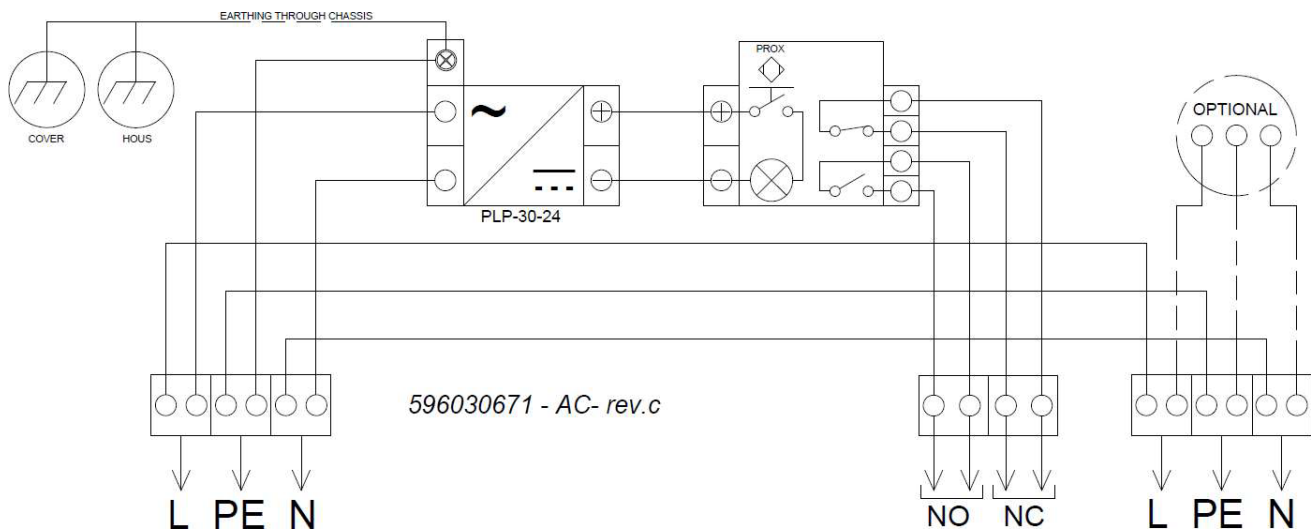
Angaben zum Drehmoment:

Untenstehende Angaben wurden einmalig an Leergehäusen mit 2 mm Materialstärke aus Stahlblech mit Standardlackierung und aus Edelstahl ermittelt und stellen unter optimalen Bedingungen (beispielsweise gerades Ansetzen Gewinde formender Schrauben) verbindliche Werte dar.

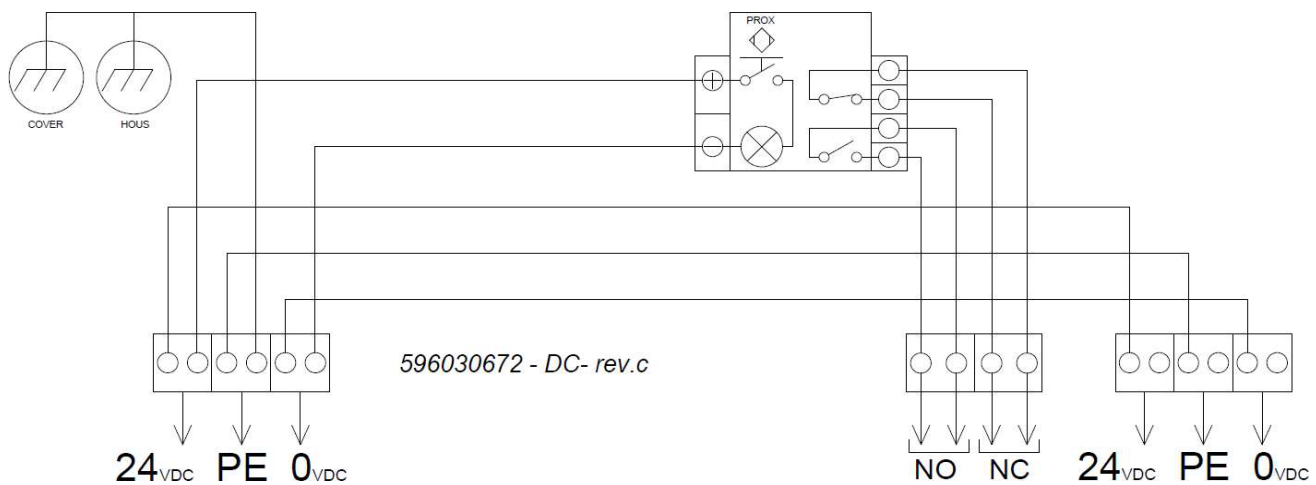
Stahlblech 4 Nm / Edelstahl 3 Nm – nachdem das Gewinde komplett geformt ist.

8. Schaltpläne

AC version (including socket outlet option)



DC version (SELV DC power source must be used or in case of UL applications a listed class 2 power unit)



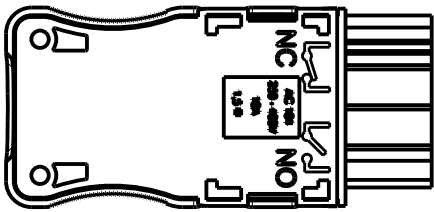
Hinweis:

Der mit NO/NC (Schliesser/Öffner gekennzeichnete Anschluss entspricht der Türschalterfunktion.

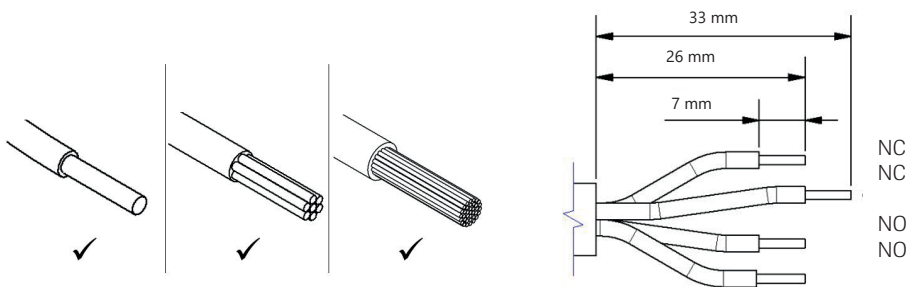
Beim Öffnen der Tür wird der Näherungssensor im Produkt ausgelöst und die Relaiskontakte ändern Ihren Zustand und schalten alle daran angeschlossenen Geräte wie z. B. Kühlgeräte, Lüfter oder Signalsäulen aus oder ein. Dabei darf der Gesamtstrom den Nennwert nicht überschreiten.

Verdrahtung des Steckers für Türschalterfunktion:

Bit PZ 1, Drehmoment 0,5 Nm

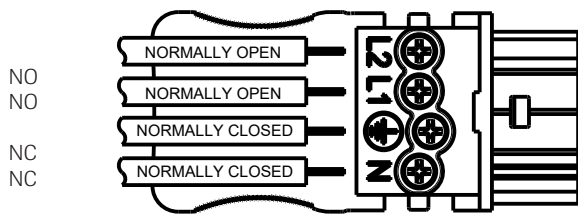


1. Legen Sie die Kabel und Leiter in den angegebenen Längen frei

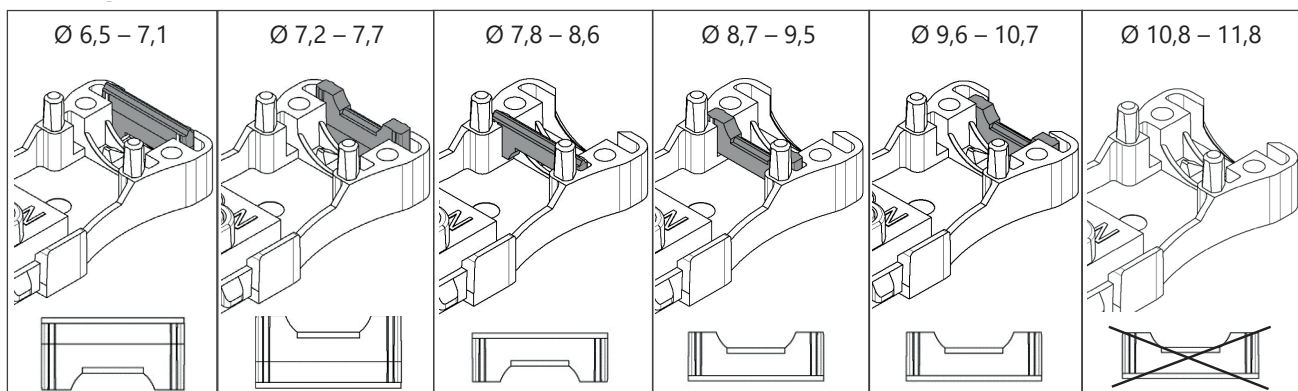


2. Entfernen Sie die Kunststoffabdeckung und schliessen Sie die Drähte wie folgt an

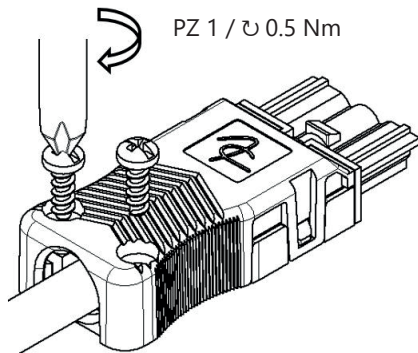
Bit PZ 1, Drehmoment 0,5 Nm



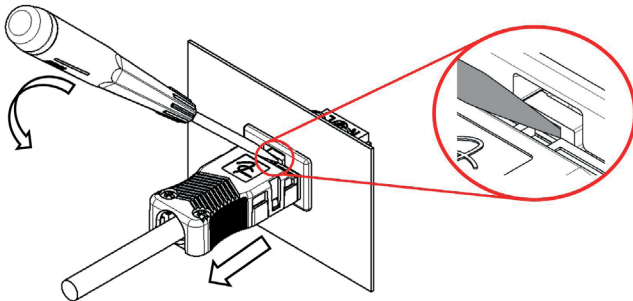
3. Bestimmen Sie das richtige Zugentlastungsstück und positionieren Sie es



4. Schrauben Sie die Kunststoffabdeckung wieder an



Hinweis: Zum Lösen eines verriegelten Steckers muss ein flacher Schraubenzieher verwendet werden.



9. Zubehör

Passendes Zubehör finden Sie unter <http://www.haewa.de/loesungen-produkte/schranksysteme.html>. Anschluss- und Verbindungsleitungen siehe Punkt 7. Eine Montageanleitung liegt dem Zubehör bei – sofern nicht selbsterklärend.

10. Gewährleistung

Es gelten unsere AGB. <http://www.haewa.de/unternehmen/impressum.html>
Für Druckfehler übernehmen wir keine Haftung.

11. Service

Die für Ihren Ort zuständige Vertriebsniederlassung finden Sie auf der letzten Seite.
Service-Rufnummer: Tel.: +49 7353 98460

Content

1. Intended purpose	12
2. General	12
3. Safety instructions	13
4. Foreseeable misuse, remaining residual hazards	13
5. Notes for mounting and commissioning	14
6. Instructions for inspection, maintenance, repair	17
7. Technical data	18
8. Wiring diagrams	19
9. Accessories	21
10. Warranty	21
11. Service	21



Pay particular attention to underlined or **bold** passages or those marked with the warning sign in these operating instructions!



1. Intended purpose

Sensor Operated led luminaires (hereinafter referred to as "product") are designed for use in suitable empty housings and control cabinets in accordance with Low Voltage Directive 2014/35/EU.

They can be operated individually or connected in series - see technical data.

Intended for indoor use in a normal industrial environment, Sensor Operated LED luminaires are designed for connection to the voltage ranges specified in the technical data.

They may only be operated and used with the accessories intended for this purpose.

The products are not designed for dynamic loads or additional loads acting other than their own weight.

For use in USA/Canada these instructions apply with the following addition:

Sensor Operated LED luminaires are intended for installation in non-hazardous locations.

They are suitable for use indoors, in damp locations in suitable enclosures for switchgear for general industrial use (Industrial Control Panels UL 508A, Enclosures for Electrical Equipment UL 50/UL 50E).

The voltage ranges, current sources, and necessary fusing are described in the technical data.

2. General

This manual is part of the product.

A quick reference guide is included with the product:

It is intended for trained electricians (skilled person / personne qualifiée) in industry and the trades and persons instructed in electrical engineering (instructed person / personne avertie) to equip, set up/mount and connect equipment for control cabinets in accordance with standards.

Please retain it for your records. This also applies to assembly and operating instructions for accessories.

In case of non-observance of the instructions as well as non-intended use, we do not assume any liability for possible damage to or by users and third parties.

The instructions are continuously reviewed and updated as necessary (subject to technical changes) -

see <http://www.haewa.de/dialog-kontakt/download-center.html>

The declaration of conformity is available on request from your sales office.

The product description can be found on our website under the respective article number.

Attention:

Information in the print media you have may no longer be current. In case of doubt, the information on our website applies.

The product is pre-assembled ready for connection and is equipped with one male and one female part. (AC version socket and plug part black, DC version socket and plug part green). In addition, the light has a connection option of an integrated normally closed (NC) and normally open (NO) contact.

Note:

The connection marked NO/NC (normally open/ normally closed corresponds to the door switch function).

When the door is opened, the proximity sensor in the product is triggered and the relay contacts change their state and switch off or on all devices connected to it, such as cooling units, fans, or signal towers.

The scope of delivery includes:

- 1 Sensor Operated LED light, ready for connection, mounting accessories included (2 x each M5 Gefu screw, U-washer, toothed lock washer)
- 1 plug (male) for connecting an integrated normally closed (NC) and normally open (NO) contact - door switch function
- Magnetic mounting mounted (only variants without socket)
- Quick reference guide

All information applies to the product according to 1. Intended purpose.

Accessories can be found on our website (enter the part number of your product and select the „Accessories“ tab).
Accessories recommended or necessary for certain cases are listed in these instructions with the article number.

3. Safety Instruction

The notes on foreseeable misuse and remaining residual risk, the special notes, and technical data on page 18 of these instructions must be observed so that risks to life and limb can be minimized as far as possible.

This applies above all to the risk of serious or fatal injury from electric shock!

Observe the standards and regulations applicable to your low-voltage switchgear and control gear assembly.



- Read the instructions and the nameplate before installing or using the Sensor Operated LED fixture - hereinafter referred to as the product.
- Make sure that the control cabinet is de-energized and secure it against accidental restart! Observe the instructions or instructions of the manufacturer of the control cabinet.
- Make sure that the product is not damaged and unusable during transport, transport to the installation site, unpacking, assembly. - see 5. Instructions for installation and commissioning.
- Do not use the product outside of suitable empty enclosures or control cabinets.
- Make sure that the ambient temperatures at the installation site do not fall below / exceed the operating temperature (see technical data), and that there is no coarse dirt and heavy humidity.
- Make sure that the conditions at the installation site correspond to the protection class of the device (see technical data).
- Make sure that the product is connected to the mains only after proper assembly.
- Make sure that the current and voltage values of the product are observed.
- Make sure that the product (individually or in series) is secured by a suitable protective device (see technical data).
- Make sure that the required (electrical) equipment has the appropriate (electrical) rating/approval.
- Make sure that there is sufficient clearance between the product and other equipment.
- Make sure that the product is not connected to the mains for the duration of maintenance or cleaning.
- Make sure that the connectors and socket are not exposed to any stresses and that power tools connected to the socket are not hanging freely.
- Do not open the housing of the product.
- Please ensure proper cable routing and strain relief for all cables and wires attached to the product.
- Torque specifications must be observed.
- Use suitable climbing aids for assembly that are appropriate for the working height.
- Use only the parts from the scope of delivery.

Also, observe the instructions for the accessories.

If Sensor Operated LED luminaires are mounted as equipment in enclosures for electrical equipment according to UL50/UL50E or enclosed industrial control panels according to UL508A, the following applies in addition to the above instructions:

- Obey the standards applicable to your low-voltage switchgear and controlgear assembly / enclosed industrial control panel.
- Close all openings properly with devices/equipment with an appropriate type rating.
- Connectors are suitable for factory wiring only.
- These device are intended to be installed within an ultimate enclosure where the mounting, spacings, and segregation requirements are considered during the end-product investigation.
- Model 24 V DC (3080-7042-35-07 und ...- 7043-35-07) shall be supplied by Class 2 circuit.
- Connectors are only suitable for factory wiring.
- These devices are intended for installation in a final enclosure where the requirements for mounting, spacing, and spatial separation are taken into account during the examination of the final product.
- The variant 24 V DC (3080-7042-35-07 and ...- 7043-35-07) is powered by a Class 2 circuit.

4. Foreseeable misuse, remaining residual hazards

Foreseeable misuse:

- The installation site is dirty. Operating conditions and use contradict the intended use.
- No alignment, wrong fasteners, use of improper tools.
- Insufficient qualifications of persons.
- Visual / functional tests are not carried out.
- Connectors and sockets are subjected to weight or tension.
- Poor cable routing and/or strain relief.
- Selected equipment is not UL-approved or does not have a suitable (electrical) rating.
- Cleaning does not take place.
- No original spare parts are used.

The residual hazards remaining after a risk analysis may be:

- Crushing, impact due to tilting, falling parts,
- Cutting on sharp edges,
- Slipping, falling on dirty, damp, slippery floors,
- electric shock.

These residual hazards can be avoided by attentive work and (protective) measures provided by the operator.

5. Notes for mounting and commissioning



Observe the above notes and information in these instructions!



Make sure that the control cabinet is disconnected from the power supply for the entire duration of the installation and secure it against accidental reconnection! The operating voltage and technical data can be found on the nameplate. The mains connection must be made via a back-up fuse.

Check that the product is intact.

Do not open the product's housing.

During and after installation, make sure that all connectors and sockets (optional) are not exposed to any loads (e.g., due to cables that are not strain-relieved) and that power tools or other loads connected to the socket do not hang freely.

Observe specified torques.

Use appropriate protective equipment (e.g. gloves, safety shoes).

Existing breakouts and holes or holes made on site must be sealed professionally - observe IP degree of protection or type rating.

5a)

Mounting of the screw mounting variant in häwa floor-standing/side-by-side cabinets H3X0/H3X5 and empty housings with 25 mm hole pattern:

The product is mounted in the 25 mm hole grid of the cabinet's roof frame; the position is freely selectable.

Determine whether the center or outer holes of the brackets on the product will be used for mounting.

Mark the holes (Ø 4.5 mm) of the desired position in the hole grid.

Attach the product according to specifications.

For positioning the product in empty housings with a 25 mm hole pattern, the specifications from 5b) apply in principle.

Function test of the sensor see 5e).

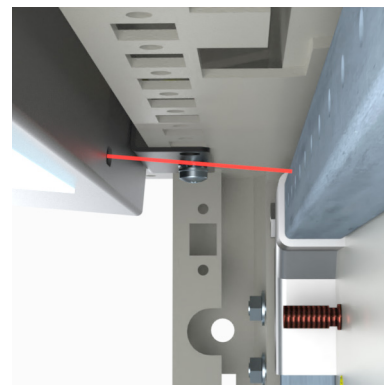
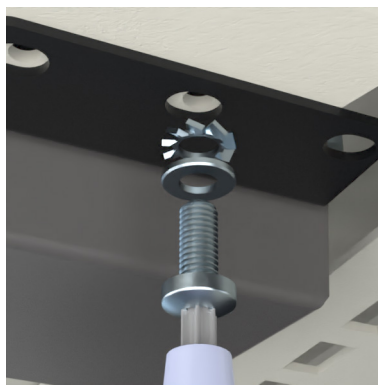
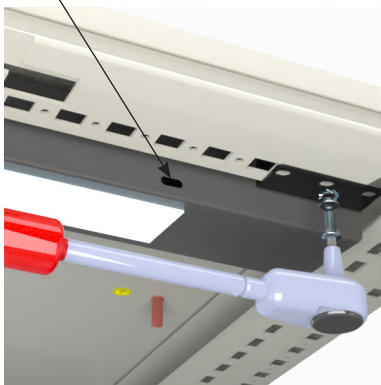
Note:

If the unit is transported again to the final installation site after assembly, please use all the holes in the brackets!

The same is recommended for the product variants „with socket“.

Sensor

Torque: Steel 4 Nm, Stainless Steel 3 Nm



5b)

Mounting of the mounting variant Magnetic mounting in empty housing

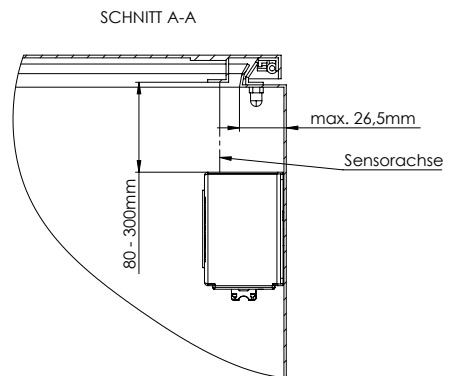
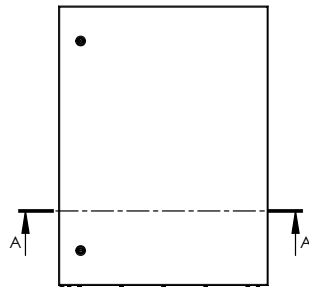


For static operating conditions only!
Products with magnetic attachments must be secured against falling before any transport.

The product can be attached to all surfaces suitable for magnets inside empty housings.
The respective selected position in the empty housing must be grease-free and clean.
Both magnets must be fully engaged!

Select the position of the product according to the specifications.
Function test of the sensor see 5e).

Sensor



5c)

Electrical connection

A connection cable is required for connection to the power supply. See page 18 Technical data and page 21 Accessories.



Check the nameplate before connecting the product to its power supply.
After attaching the connecting cable, electric current is immediately available (at illuminant, socket, cascading).
Only SELV DC power sources may be used for the DC variants of the product.
For UL applications, only one Class 2 listed power supply may be used – see 3. Safety instructions.
Observe the information on operating/AC and DC voltage –see 7. Technical data or 8. Circuit diagrams!
Select and use a suitable type of strain relief approved for the application of all cables.
Cables must be fixed inside the enclosure according to the recommendations, and specifications of the control cabinet manufacturer.

The product in the variant with a socket can also serve as a power source for devices. The total current must not exceed the nominal value.

The connectors must not be subjected to any load after installation. Supply connections shall not be concealed or routed through a wall, floor, ceiling, or similar building structure, shall not be located above a suspended ceiling, and shall not be visible along their entire length.

ATTENTION:

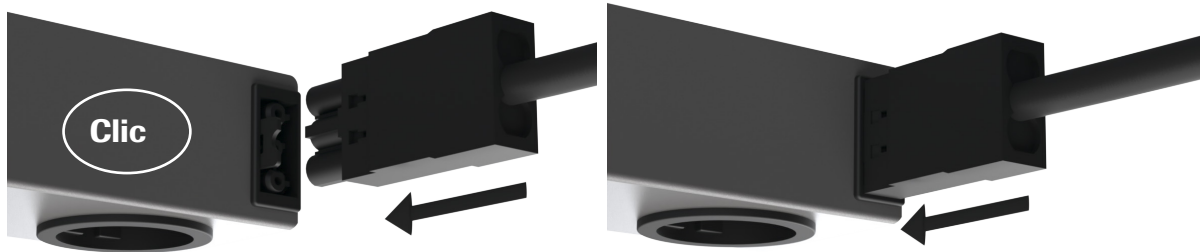
- When one terminal is connected to the power supply, the other is live. In this way, a plurality of illumination bodies can be connected to one another in a concatenation. The optional outlet is also live when one of the two terminals is connected to the power supply.
- If several devices are connected to each other and to the socket, it is important that the total current flowing through the first luminaire (which supplies the other luminaires) does not exceed 16 A (CEE 7/3) or 10.6 A (NEMA 5-15).

The luminaire does not have a mechanical on/off switch. Hold the product in such a way that you or third parties cannot be dazzled.

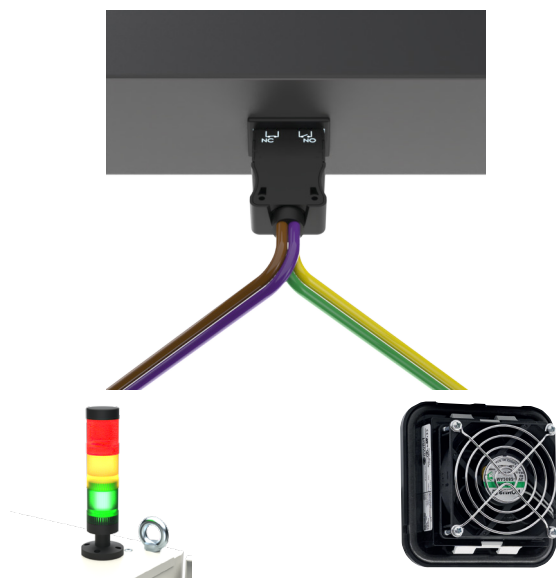


Plug code and color ensure safe use of the cables:
AC = black, DC = green.

The locking mechanism of the plug and socket on the product must engage securely (audibly) on the connector of the connecting/interconnecting cable.



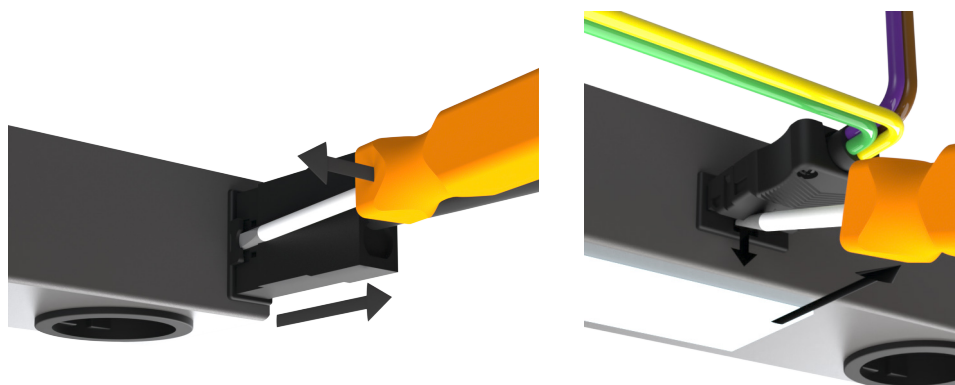
The same applies to the interlocking of the connection socket of the integrated opener (NC), and closer (NO) together with the plug included in the delivery. Beforehand, install their designated wires into the connector.



Removing the connectors:

All plugs are equipped with a locking mechanism that prevents accidental disconnection.

To remove a plug, the locking mechanism must be lifted with a flat screwdriver before the plug is pulled out.



5d)

Cascading (daisy-chain) of Sensor Operated LED Lights

Up to a maximum of 10 Sensor Operated LED lights can be connected in series. For connecting lines, see 9. Accessories.



Check the rating plate before connecting the product in series.

Caution:

The requirements and notes from 5c) apply!

When connecting multiple devices together and to the outlet, it is important that the total current flowing through the first fixture (which supplies the other fixtures) does not exceed 16 A (CEE 7/3) or 10.6 A (NEMA 5-15).



Cascading is only recommended for products screwed directly to the control cabinet!

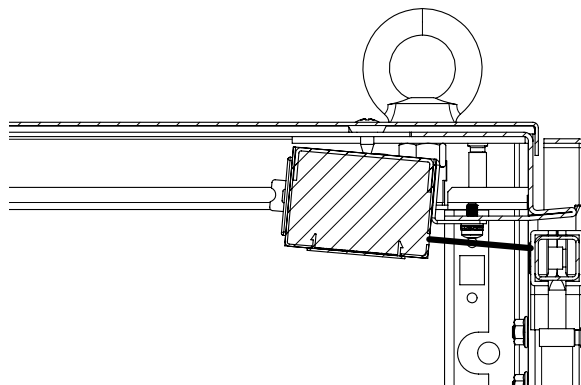
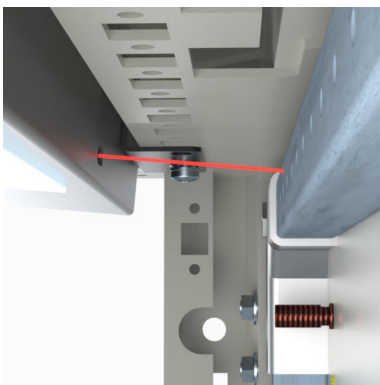
5e)

Functional testing of the product

After installation and connection to the power grid, the product is ready for operation.

Checking the on/off function:

After opening the door, an integrated proximity sensor immediately ensures a wide beam and homogeneous illumination of the housing. If the door is closed, the product switches off with a delay of approx. 5 seconds.



Note: The contacts of the integrated normally closed (NC) and normally open (NO) contacts switched via a relay are not timedelayed.

6. Instructions for inspection, maintenance, repair



Ensure that the control cabinet is disconnected from the power supply for the entire duration and secure it against accidental reconnection!

Thanks to the use of LED technology, the products have a long service life and are virtually maintenance-free.

Please check, if necessary within the scope of the revision specified by the operator, at least 1 x per year

- the proper condition of the attachment to the empty housing.
- the proper functioning of the sensor – see 5. Notes for assembly.
- the proper condition and strain relief of the connecting and the plug-in connectors and their cables.

Adapt the maintenance intervals to the ambient and operating conditions!

Clean the sensor at regular intervals.

Do not replace damaged parts yourself, especially the LED module, but contact your local distributor instead.

When ordering a replacement, specify the part number of the product and the order number - see the front of the luminaire.



The product does not contain any user-replaceable parts.

7. Technical data

Article number / Technical data	3080-7043-15-07-xx	3080-7043-35-07-xx	3080-7042-14-17-xx	3080-7042-25-27-xx	3080-7042-15-07-xx	3080-7042-35-07-xx
No outlet 120 V-230 V~ (50 Hz/60 Hz) ±10% 120 V-277 V~ (50 Hz/60 Hz) ±10%	X				X	
Schuko outlet 230 V~ (50 Hz/60 Hz) ±10%			X			
NEMA 5-15 outlet 120 V~ (50 Hz/60 Hz) ±10%				X		
DC Voltage 24 V- ±10% NOTE: Only SELV DC power sources must be used! For safety reasons, the GN connectors do not fit in the AC (BK) connectors For UL applications the power source must be a Listed Class 2 Power Unit		X				X
Power consumption	16 W	12 W	16 W	16 W	16 W	12 W
Daisy chain Max. 10 lamps	X	X	X	X	X	X
Power outlet			Schuko CEE 7/3 load: Max. 16 A	NEMA 5-15 load: - Max. 11.9 A - Daisychain /Max. 10.6 A		
Sensor relay dry contact output switching voltage max.	277 V AC, 30 V DC	277 V AC, 30 V DC	277 V AC, 30 V DC	277 V AC, 30 V DC	277 V AC, 30 V DC	277 V AC, 30 V DC
Sensor relay dry contact output switching current (resistive)	X	X	X	X	X	X
Dimensions (WxHxD)	440 x 65 x 45 mm	440 x 65 x 45 mm				
Dimensions (WxHxD)			440 x 90 x 45 mm	440 x 90 x 45 mm	440 x 90 x 45 mm	440 x 90 x 45 mm
Fuse protection external (not integrated)	2 A(T)	7 A(T)	16 A(T) or C16 MCB	16 A(T) or C16 MCB	2 A(T)	7 A(T)
Light output - colour - angle 1500 lm - 5100 K - 120°	X	X	X	X	X	X
Lifetime 60,000 hrs at 20 °C	X	X	X	X	X	X
Proximity sensor range 80 - 300 mm	X	X	X	X	X	X
ON to OFF delay 5 s	X	X	X	X	X	X
Operating temperature -30 - +50 °C / -22 - +122 °F (max. 90 %r.H.)	X	X	X	X	X	X
Mounting M5 screws/washers (x2)	Magnets	Magnets	X	X	X	X
Ingress protection IP20	X	X	X	X	X	X
Protection class	I	III	I	I	I	III
Weight (g / lbs)	1410g / 3,10 lbs	1200g / 2,64 lbs	1480g / 3,26 lbs	1480g / 3,26 lbs	1460g / 3,21 lbs	1165g / 2,56 lbs
Material Housing - Base Mild Steel powder coated RAL 9007 Grey Aluminium Fine Structure Matt - RAL 9011 Graphite Black Fine Structure Matt	X	X	X	X	X	X
Material Light Diffuser UL94 V0 flame retardant clear polycarbonate >PC< UL94 V0 Polycarbonat transparent >PC<	X	X	X	X	X	X
CE / VDE EMC			X			
UKCA (3)	X	X	X	X	X	X
cULus (1) / cURus (3) / CE / VDE EMC (4)	X			X	X	
cULus (2) / cURus (3) / CE / VDE EMC (4)		X				X
Connection cable L-3000 mm UL-Version	3080-7042-25U73	3080-7042-25U24	3080-7042-25U73	3080-7042-25U73	3080-7042-25U73	3080-7042-25U24
Connection cable L-700 mm UL-Version	3080-7042-05U73	3080-7042-05U24	3080-7042-05U73	3080-7042-05U73	3080-7042-05U73	3080-7042-05U24
Connection cable L- 1200 mm UL-Version	3080-7042-10U73	3080-7042-10U24	3080-7042-10U73	3080-7042-10U73	3080-7042-10U73	3080-7042-10U24
Connection cable L-3000 mm CE-Version	3080-9042-25-73	3080-9042-25-24	3080-9042-25-73		3080-9042-25-73	3080-9042-25-24
Connection cable L-700 mm CE-Version	3080-9042-05-73	3080-9042-05-24	3080-9042-05-73		3080-9042-05-73	3080-9042-05-24
Connection cable L- 1200 mm CE-Version	3080-9042-05-73	3080-9042-10-24	3080-9042-10-73		3080-9042-10-73	3080-9042-10-24

(1) cULus - LUMINAIRES AND FITTINGS, SPECIAL PURPOSE, MISCELLANEOUS (IETR)

(2) cULus - LOW-VOLTAGE LIGHTING SYSTEMS, POWER UNITS, LUMINAIRES AND FITTINGS (IFDR)

(3) cURus - INDUSTRIAL CONTROL PANELS - COMPONENT

(4) VDE EMC

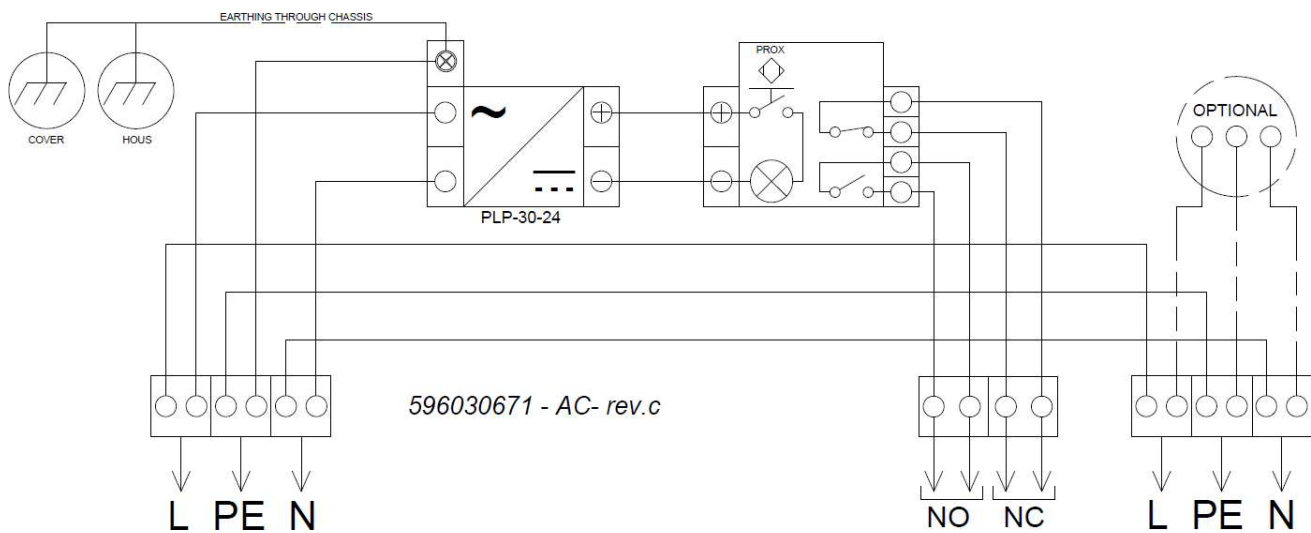
Torque information:

The data below were determined once on empty housings with a material thickness of 2 mm made of sheet steel with standard paint finish and stainless steel and represent binding values under optimum conditions (e.g. straight application of thread-forming screws).

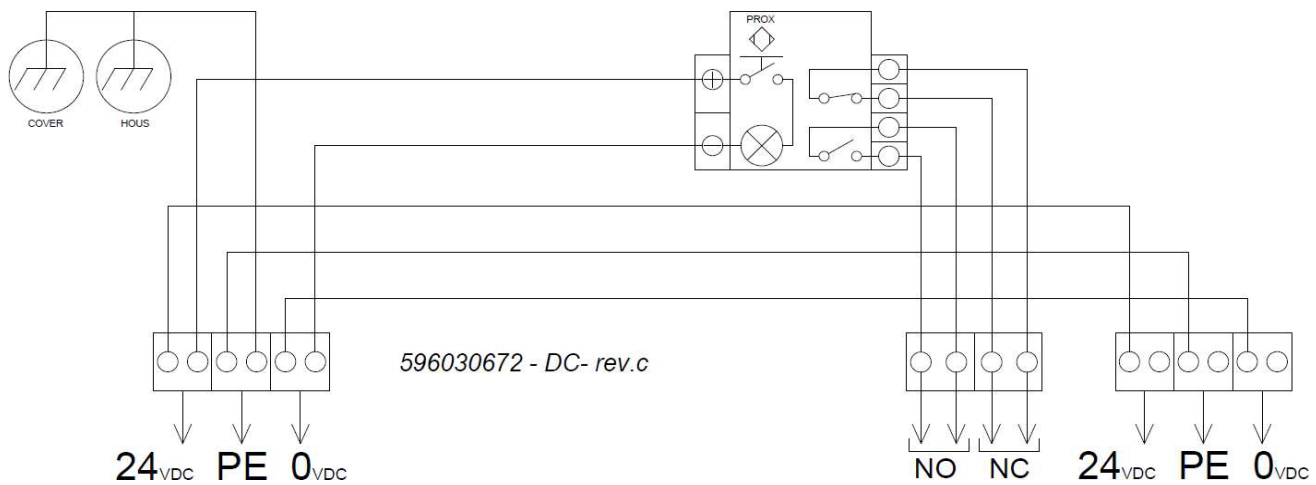
Steel sheet 4 Nm / stainless steel 3 Nm – after the thread is completely formed.

8. Wiring diagrams

AC version (including socket outlet option)



DC version (SELV DC power source must be used or in case of UL applications a listed class 2 power unit)



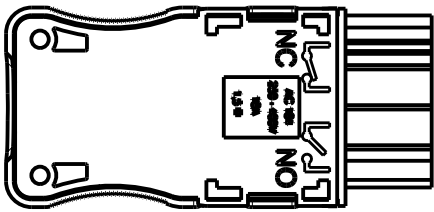
Note:

The connection marked NO/NC corresponds to the door switch function.

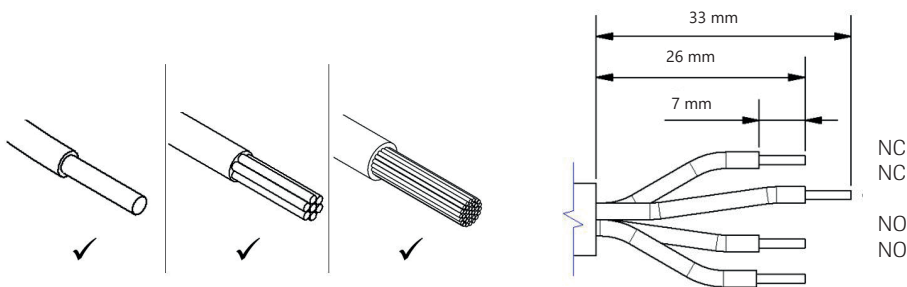
When the door is opened, the proximity sensor in the product is triggered and the relay contacts change their state and switch off or on all devices connected to it, such as cooling units, fans, or signal towers. The total current must not exceed the nominal value.

Connector wiring for door switch function:

Bit PZ1, torque 0.5 Nm

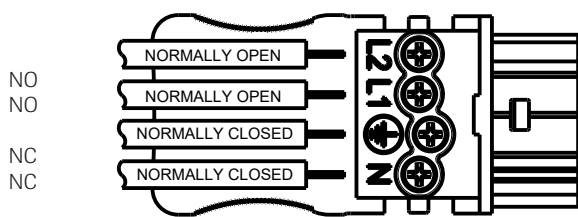


1. Expose the internal cables and conductor to the lengths shown

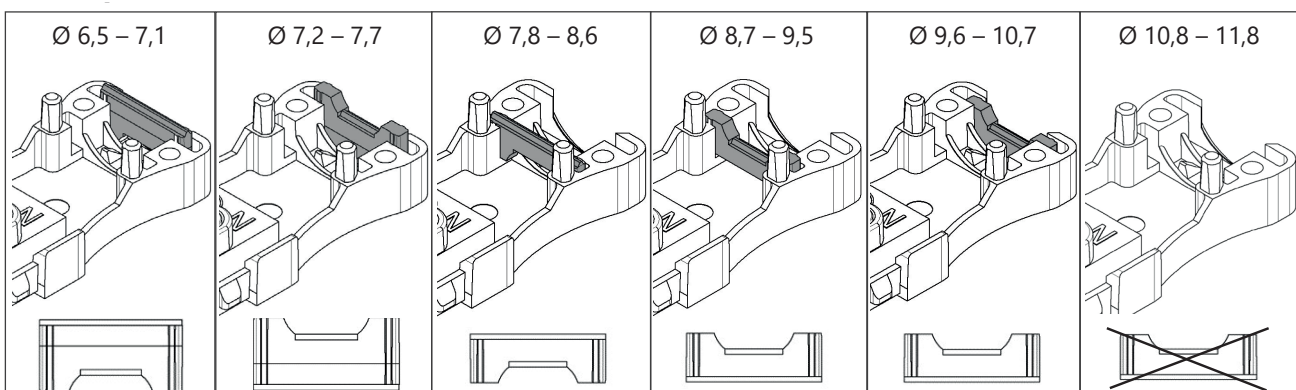


2. Remove the plastic cover and connect the wires as follows

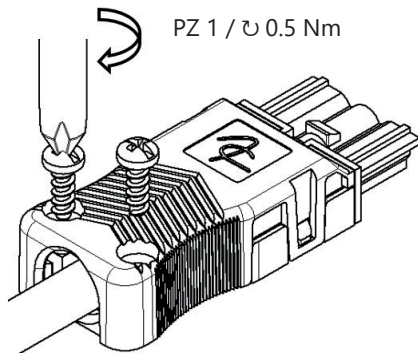
Bit PZ 1, Drehmoment 0,5 Nm



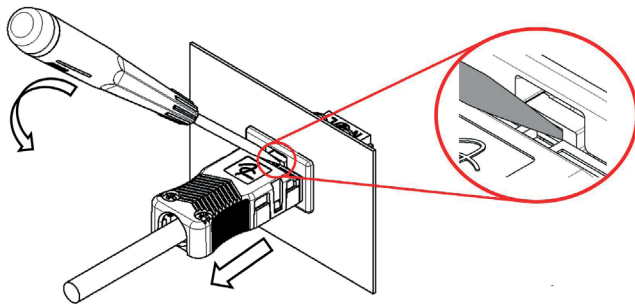
3. Determine the correct strain relief piece and position:



4. Screw the plastic cover back in place



Note: A flat screwdriver must be used to release a clipped connector.



9. Accessories

Suitable accessories can be found at <http://www.haewa.de/solutions-products/schranksysteme.html>

For connecting and interconnecting lines, see pt. 7. Technical specifications
 Assembly instructions are included with the accessories – unless self-explanatory.

10. Warranty

Our AGB. <http://www.haewa.de/unternehmen/impressum.html>

We accept no liability for printing errors.

11. Service

The sales office is responsible for your location can be found on the last page.

Service number: Tel.: +49 7353 98460

Table des matières

1. Utilisation prévue	22
2. Généralités	22
3. Consignes de sécurité	23
4. Emplois inadéquats prévisibles, risques résiduels	23
5. Consignes pour le montage et la mise en service	24
6. Consigne pour l'inspection, l'entretien et la maintenance	27
7. Données techniques	28
8. Schéma de câblage	29
9. Accessoires	31
10. Garantie	31
11. Service	31



Veillez prêter une attention particulière au texte souligné, écrit en gras ou signalé par un panneau d'avertissement dans cette notice d'instruction.



1. Utilisation prévue

Les lampes LED à détecteur de mouvement (ci-après désigné « produit ») sont conçues pour être utilisées dans des boîtiers vides et des armoires de distribution selon la directive basse tension 2014/35/EU.

Elles peuvent être configurées séparément ou en série (voir les données techniques).

Les lampes LED à détecteur de mouvement sont prévues pour une utilisation en intérieur dans un milieu industriel normal. Elles permettent le raccordement aux plages de tension indiquées dans les données techniques.

Elles doivent uniquement être opérées et utilisées avec les accessoires prévus.

Les produits ne sont pas adaptés aux charges dynamiques ou à des charges supplémentaires agissant en plus du poids propre.

Aux USA et au Canada : tenir compte des informations supplémentaires suivantes en plus de la notice d'utilisation.

Les lampes LED à détecteur de mouvement sont prévues pour une utilisation dans un environnement non dangereux (non-hazardous locations).

Elles sont conçues pour être utilisées en intérieur, dans des locaux humides (damp location) dans des boîtiers adaptés aux systèmes électriques dans le but d'un usage industriel général (Industrial Control Panels UL 508A, Enclosures for Electrical Equipment UL 50/UL 50E).

Pour plus d'informations sur les plages de tension, les sources de courant et les protections nécessaires, consultez les données techniques.

2. Généralités

Cette notice d'instruction fait partie du produit.

Le produit vient avec une notice courte d'utilisation :

Ces instructions s'adressent aux électriciens formés (skilled person / personne qualifiée) de l'industrie et du métier, et aux personnes instruites en électrotechnique (instructed person / personne avertie) pour équiper, installer/monter et raccorder l'équipement pour les armoires de distribution selon les normes applicables. Veuillez la conserver avec soin. Il en va de même pour les notices de montage et d'exploitation des accessoires.

En cas de non-respect des instructions ou d'une utilisation non conforme, nous n'endossons aucune responsabilité pour tout éventuel dommage subi par ou causé à l'utilisateur ou une tierce personne.

La notice est vérifiée régulièrement et actualisée si besoin (changements techniques).

Voir <https://www.hawa.fr/dialogue-contact/telechargement>

La déclaration de conformité est disponible sur demande de votre bureau commercial.

La description du produit est consultable sur notre site web sous le numéro d'article approprié.

Attention :

Les informations disponibles dans la notice imprimée ne sont potentiellement plus actuelles. En cas de doute, les informations disponibles sur notre site web priment.

Le produit est livré prêt à l'emploi et est équipé d'une prise mâle et femelle. (Version AC des prises mâles et femelles en noir, version DC des prises mâles et femelles en vert). Les lampes disposent également d'un raccord pour un contact à ouverture (NC) et à fermeture (NO) intégré.

Remarque :

Le contacteur marqué NO/NC (fermeture/ouverture) correspond à la fonction de contacteur de porte.

Lors de l'ouverture de la porte, le capteur de proximité se déclenche dans le produit ; les contacts de relais changent leur état et allument ou éteignent tous les appareils qui lui sont connectés (p. ex. dispositif frigorifique, aération ou appareils de signalisation).

La livraison inclut :

- 1 Lampe LED à détecteur de mouvement, prête à l'emploi, y compris les accessoires de montage (2x vis GEFU M5, 2x rondelles en U, 2x roues dentées)
- 1 Prise mâle pour le raccord d'un contact à ouverture (NC) et à fermeture (NO) intégré (contacteur de porte)
- Fixation magnétique déjà montée (seulement pour les versions sans prise)
- Mode d'emploi court / Quick reference guide

Toutes les informations sont valables pour le produit tel que défini dans 1. Utilisation prévue.

Les accessoires sont disponibles sur notre site web (indiquez le numéro d'article de votre produit et cliquez sur l'onglet « Accessoires »).
Les accessoires recommandés ou nécessaires dans certains cas sont mentionnés dans ce manuel avec leur numéro d'article.

3. Consignes de sécurité

Les consignes sur les emplois inadéquats prévisibles et les risques résiduels ainsi que les consignes particulières et les données techniques des page 28 de cette notice sont à respecter pour minimiser autant que possible les dangers de blessure ou de mort.

Cela vaut en particulier pour le risque de blessures graves ou mortelles par chocs électriques !

Respectez les normes et dispositions applicables à l'ensemble de vos appareillages basse tension.



- Lisez la notice et les plaques signalétiques avant de monter ou d'utiliser les lampes LED à détecteur de mouvement (ci-après désigné « produit »).
- Assurez-vous que l'armoire de distribution soit hors tension et qu'elle ne puisse pas être remise en marche par accident ! Respectez les indications ou les instructions du fabricant de l'armoire de distribution.
- Assurez-vous que le produit ne soit pas endommagé ou ait été rendu inutilisable lors du transport, du déplacement vers le site d'installation, du déballage et du montage. Voir 5. Consignes pour le montage et la mise en service.
- N'utilisez pas le produit en dehors d'un boîtier vide ou d'une armoire de distribution.
- Assurez-vous que la température ambiante sur le site d'installation ne soit pas en dessus ou en dessous de la température d'utilisation (voir les données techniques) et vérifiez que le lieu soit propre (pas de saletés grossières) et sec.
- Assurez-vous que les conditions sur le site d'installation respectent la classe de protection de l'appareil (voir les données techniques).
- Assurez-vous que le produit est mis sous tension après avoir été correctement assemblé.
- Assurez-vous que les valeurs du courant et de la tension correspondent au produit.
- Assurez-vous que le produit (installé individuellement ou en série) est sécurisé par un dispositif de sécurité approprié (voir les données techniques).
- Assurez-vous d'avoir l'équipement (électrique) nécessaire (= electrical equipment) à la notation/l'homologation (électrique) appropriée.
- Assurez-vous que le produit est à la bonne distance des autres équipements.
- Assurez-vous que le produit est mis hors tension lors de la maintenance ou du nettoyage.
- Assurez-vous que le connecteur et la prise ne sont pas exposés à des contraintes et que les outils électriques branchés à la prise ne pendent pas librement.
- N'ouvrez pas le boîtier du produit.
- Veillez à un bon câblage et soulagement de contrainte pour tous les conduits et câbles connectés au produit.
- Respectez les couples de serrage.
- Utilisez des escabeaux adaptés à la hauteur lors du montage.
- Utilisez seulement les composants livrés.

Respectez également les instructions pour les accessoires.

Si les lampes LED à détecteur de mouvement sont installées dans des Enclosures pour Electrical Equipment selon UL50/UL50E ou Enclosed Industrial Control Panels selon UL508A, les indications suivantes s'appliquent également :

- Respectez les normes applicables à l'ensemble de vos appareillages basse tension/enclosed industrial control panel.
- Scellez toutes les ouvertures de manière appropriée à l'aide des appareils/de l'équipement avec un Type Rating approprié.
- Connectors are suitable for factory wiring only.
- These device are intended to be installed within an ultimate enclosure where the mounting, spacings, and segregation requirements are considered during the end-product investigation.
- Model 24 V DC (3080-7042-35-07 und ...- 7043-35-07) shall be supplied by Class 2 circuit.
- Les connecteurs sont seulement adaptés pour le câblage en usine.
- Ces appareils sont destinés aux installations dans un boîtier de raccordement dont les exigences en matière de montage, d'espacement et de séparation spatiale sont prises en compte lors de l'examen du produit final.
- La variante 24 V DC (3080-7042-35-07 et...- 7043-35-07) est alimentée par un circuit électrique de catégorie 2.

4. Emplois inadéquats prévisibles, risques résiduels

Emplois inadéquats prévisibles :

- Le site d'utilisation est sale. Les conditions d'exploitation et d'utilisation ne respectent pas l'utilisation prévue.
- Pas d'alignement, moyens de fixation inappropriés, utilisation d'outils inadéquats.
- Niveau insuffisant de qualification des personnes.
- Absence de contrôle visuel/fonctionnel.
- Prise mâle et femelle soumises à un poids ou une traction.
- Câblage et/ou soulagement de contrainte insuffisant.
- Équipement choisi non homologué UL ou dont le Rating (électrique) n'est pas adapté.
- Absence de nettoyage.
- Pièces d'origine non utilisées.

Après une analyse de risques, les dangers résiduels peuvent être de nature suivant :

- Écrasement, choc dû à des pièces qui basculent et tombent,
- Coupure sur des bords aigus,
- Glissade, chute sur un sol sale, humide ou lisse,
- Choc électrique.

Ces risques résiduels peuvent être évités grâce à un travail attentif et à la mise en place de mesures (de protection) par l'opérateur.

5. Consignes pour le montage et la mise en service



Respectez les consignes et instructions de cette notice !



Assurez-vous que l'armoire de distribution soit hors tension tout au long du montage et qu'elle ne puisse pas être remise en marche accidentellement ! La tension et les données techniques sont disponibles sur le panneau signalétique. Le raccord au réseau se fait via un préfusible.

Veillez vérifier l'intégrité du produit.

N'ouvrez pas le boîtier du produit.

Pendant et après le montage : assurez-vous que l'ensemble des prises mâle et femelle (optionnelles) n'est pas exposé à des contraintes (p. ex., câble soumis à une traction) et que les outils électriques ou autres charges branchées à la prise ne pendent pas librement.

Respectez le couple indiqué.

Utilisez un équipement de protection adapté (p. ex. gants, chaussures de sécurité).

Les encoches ou les forages disponibles ou réalisés sur place sont à sceller expertement (respecter l'indice de protection IP ou le Type Rating).

5a)

Montage avec fixations par vis dans les armoires au sol/cellule hawa H3X0/H3X5 et les boîtiers vide avec pièces d'accouplement 25 mm :

Le montage du produit se fait avec des pièces d'accouplement de 25 mm dans le châssis du toit de l'armoire. Le choix de la position est libre.

Déterminez si les trous centraux ou extérieurs des équerres du produit doivent être utilisés pour la fixation.

Marquez sur la pièce d'accouplement les trous (Ø4,5 mm) à l'emplacement souhaité.

Fixez le produit comme indiqué.

Pour fixer le produit dans le boîtier vide avec des pièces d'accouplement de 25 mm, suivre les indications 5b).

Contrôle du fonctionnement des capteurs : voir 5e).

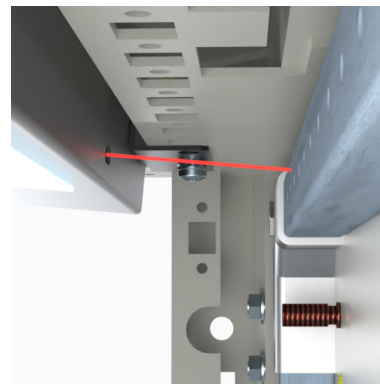
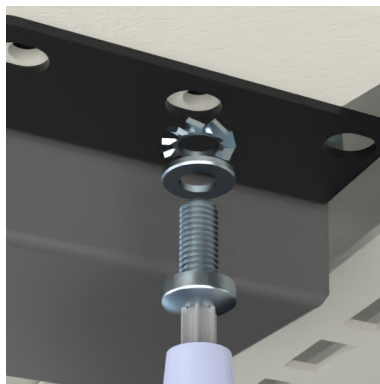
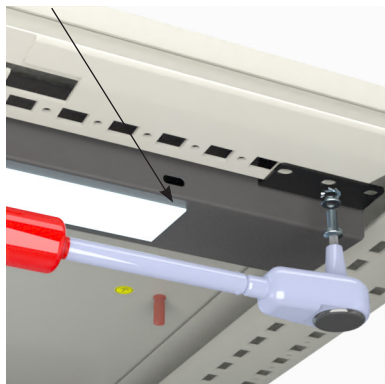
Remarque :

Si le produit doit être à nouveau transporté vers son lieu d'utilisation définitif après le montage, veuillez utiliser tous les trous de l'équerre.

Il en va de même pour le produit « avec prise ».

Couple du capteur

torque: Acier 4 NM, acier inoxydable 3 Nm



5b)

Montage avec fixation magnétique dans un boîtier vide



Uniquement pour une utilisation en condition statique !

Les produits avec fixation magnétique doivent être sécurisés contre une chute avant chaque transport.

Le produit peut être apposé dans un boîtier vide à n'importe quelle surface adaptée aux aimants.

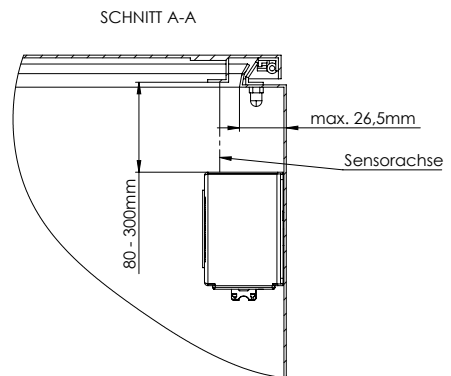
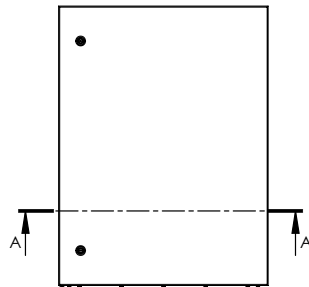
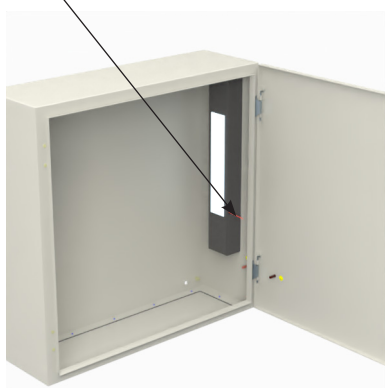
L'emplacement choisi dans le boîtier vide doit être propre et dégraissé.

Les deux aimants doivent être entièrement en contact avec la surface !

Choisissez l'emplacement du produit selon les indications.

Contrôle du fonctionnement des capteurs : voir 5e).

Capteur



5c)

Raccordement électrique

La connexion au réseau électrique nécessite un câble de raccordement. Voir la page 28 des données techniques et la page 31 Accessoires.



Vérifiez le panneau signalétique avant de raccorder le produit.

Une fois le câble de raccordement fixé, le courant électrique est immédiatement disponible (sur la lampe, la prise de courant, la mise en cascade).

Pour la variante avec courant continu, n'utilisez que des sources SELV DC.

Pour une utilisation UL, n'utilisez que les blocs d'alimentation de classe 2 listés (voir 3. Consignes de sécurité.)

Respectez les données sur la tension d'exploitation/alternative/continue (voir 7. Données techniques ou 8. Schéma de câblage !)

Choisissez et utilisez un soulagement de contrainte approprié et admis pour l'application pour l'ensemble des câbles.

Les câbles doivent être fixés à l'intérieur du boîtier, selon les recommandations et directives du fabricant d'armoires de distribution.

Le produit dans sa variante avec prise peut aussi être utilisé comme source d'électricité pour des appareils. Dans ce cas, le courant total ne doit pas dépasser la valeur nominale.

Les prises ne doivent pas être soumises à une charge après l'installation. Les raccordements ne doivent pas être couverts ou traverser un mur, un plancher, un plafond ou une structure similaire du bâtiment, ni se trouver au-dessus d'un faux plafond, ni être visibles sur toute leur longueur.

ATTENTION :

- Lorsqu'une borne de raccordement est connectée au réseau, les autres aussi sous mises sous tension. Cela permet de connecter plusieurs lampes les unes aux autres dans une chaîne. La prise optionnelle est également sous tension lorsque l'une des deux bornes de raccordement est connectée au réseau.

- Important : si plusieurs appareils sont raccordés entre eux et à la prise, le courant total traversant la première lampe (qui alimente les autres) ne doit pas dépasser 16 A (CEE 7/3) ou 10,6 A (NEMA 5-15). Les lampes n'ont pas d'interrupteur Marche/Arrêt mécanique.

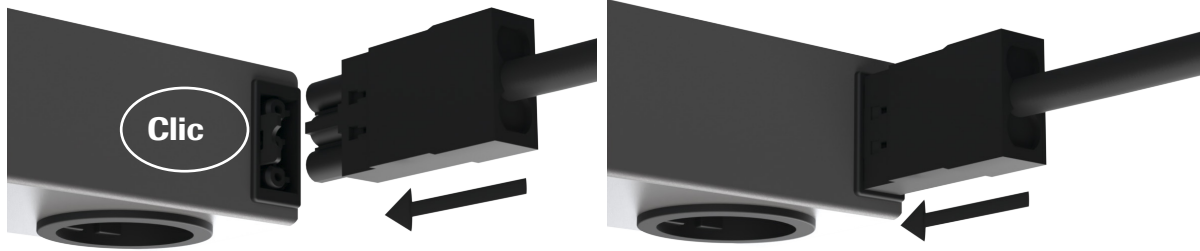
Le produit n'a pas d'interrupteur Marche/Arrêt mécanique. Positionnez le produit de manière à ne pas éblouir quiconque.



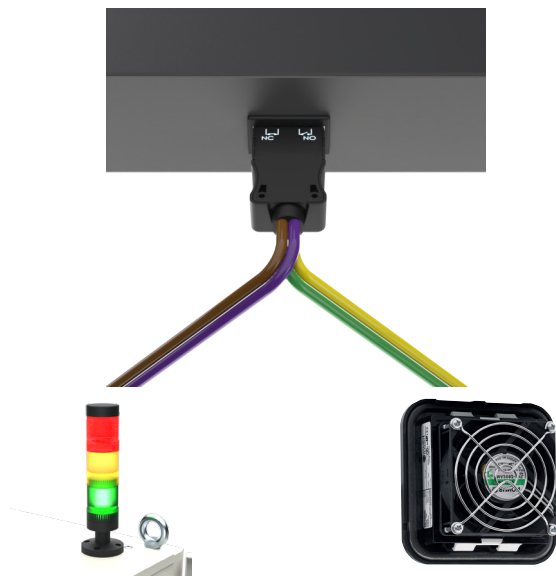
Le code de la prise et la couleur garantissent une utilisation sûre des câbles :

AC = noir, DC = vert.

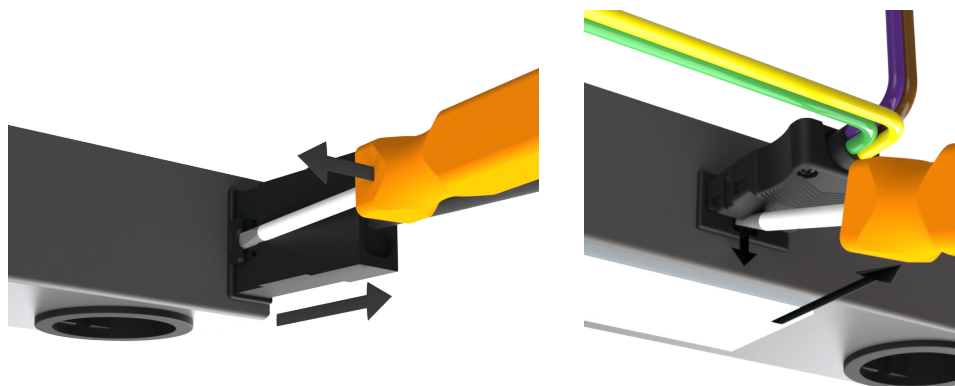
Le mécanisme de verrouillage de la prise mâle et femelle du produit doit être fermement enclenché (de manière audible) dans la prise du câble de raccordement/connexion.



Il en va de même pour le verrouillage de la prise femelle du contact à ouverture (NC) et à fermeture (NO) intégré avec la prise fournie à la livraison. Montez d'abord vos câbles prévus à la prise.



Retirez une prise :
Toutes les prises sont équipées d'un mécanisme de verrouillage qui empêche un débranchement accidentel.
Pour retirer une prise, il faut d'abord soulever le mécanisme de verrouillage avec un tournevis plat puis tirer la prise.



5d)

Montage en cascade (daisy-chain) des lampes LED à détecteur de mouvement

Il est possible de monter jusqu'à 10 lampes LED à détecteur de mouvement à la suite. Voir 9. Accessoires pour les instructions de montage.



Vérifiez le panneau signalétique avant de monter le produit en cascade.

Attention :

Suivre les indications et consignes en 5c) !

Important : si plusieurs appareils sont raccordés entre eux et à la prise, le courant total traversant la première lampe (qui alimentent les autres) ne doit pas dépasser 16 A (CEE 7/3) ou 10,6 A (NEMA 5-15).



Le montage en cascade est seulement conseillé pour les produits vissés directement à l'armoire de distribution !

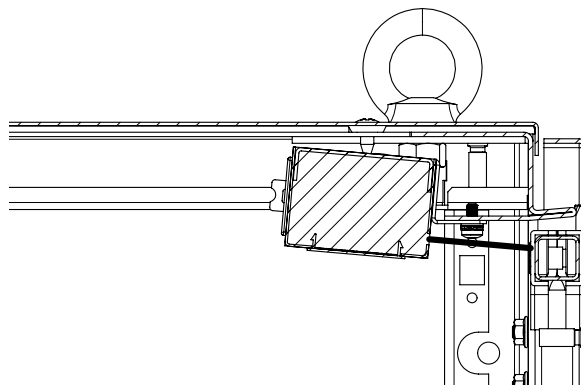
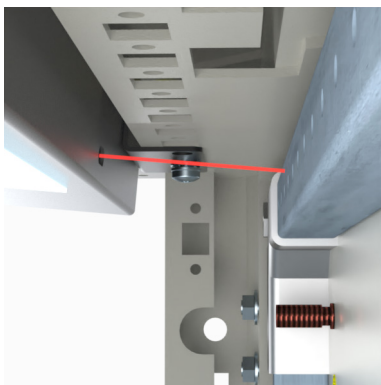
5e)

Contrôle du fonctionnement du produit

Après le montage et le raccordement au réseau électrique, le produit est prêt à être utilisé.

Vérification de la fonction Marche/Arrêt :

Après avoir ouvert la porte, un capteur de proximité intégré assure immédiatement l'éclairage extensif et homogène du boîtier. Lorsque les portes sont fermées, le produit s'éteint avec un décalage d'environ 5 secondes.



Remarque : Les contacts commutés par un relais du contact à ouverture intégré (NC) et du contact à fermeture (NO) ne sont pas temporisés.

6. Consigne pour l'inspection, l'entretien et la maintenance



Assurez-vous que l'armoire de distribution est hors tension tout au long de l'opération et prenez les mesures nécessaires pour qu'elle ne puisse pas être remise en marche par accident !

La technologie LED donne au produit une longue durée de vie et demande très peu d'entretien.

À contrôler au moins 1x par an (le cas échéant, dans le cadre de la révision définie par l'exploitant) :

- L'état impeccable des fixations du boîtier vide.
- Le fonctionnement impeccable des capteurs (voir 5. Consignes pour le montage).
- L'état impeccable et le soulagement de contrainte des fiches pour le raccordement et pour les prises ainsi que leurs câbles.

Adaptez les intervalles d'entretien aux conditions d'environnement et d'utilisation !

Nettoyez régulièrement les capteurs.

Ne remplacez pas vous-même les composants endommagés, en particulier le module LED. Adressez-vous au service commercial compétent

Lors de l'achat de remplacement, indiquez le numéro d'article du produit et le numéro de commande (voir au recto des lampes).



Le produit ne contient pas de composant remplaçable par l'utilisateur.

7. Données techniques

N° d'article / Données techniques	3080-7043-15-07-xx	3080-7043-35-07-xx	3080-7042-14-17-xx	3080-7042-25-27-xx	3080-7042-15-07-xx	3080-7042-35-07-xx
Pas de prise Plage de tension : 120 V-230 V~ (50 Hz/60 Hz) ±10% 120 V-277 V~ (50 Hz/60 Hz) ±10%	X				X	
Prise Schuko : 230 V~ (50 Hz/60 Hz) ±10%			X			
Prise NEMA 5-15 : 120 V~ (50 Hz/60 Hz) ±10%				X		
Tension en courant continu : 24 V- ±10% REMARQUE : Utiliser uniquement une alimentation en courant continu SELV ! Pour des raisons de sécurité, les câbles de raccordement et de connexion ne s'adaptent pas aux raccords noirs pour le courant alternatif. Pour une utilisation UL, la source de courant doit être un bloc d'alimentation de classe 2		X				X
Consommation électrique	16 W	12 W	16 W	16 W	16 W	12 W
Montage en cascade Max. 10 lampes	X	X	X	X	X	X
Prise			Schuko CEE 7/3 load: Max. 16 A	NEMA 5-15 charge : - Max. 11.9 A cascade - Max. 10.6 A		
Relais capteur, sortie à contact sec, tension de commutation maximale	277 V AC, 30 V DC	277 V AC, 30 V DC	277 V AC, 30 V DC	277 V AC, 30 V DC	277 V AC, 30 V DC	277 V AC, 30 V DC
Relais capteur, sortie à contact sec, courant de commutation (ohmique) : Max. 3 A	X	X	X	X	X	X
Dimensions (L x l x P)	440 x 65 x 45 mm	440 x 65 x 45 mm				
Dimensions (L x l x P)			440 x 90 x 45 mm	440 x 90 x 45 mm	440 x 90 x 45 mm	440 x 90 x 45 mm
Protection par fusible, externe, non intégrée	2 A(T)	7 A(T)	16 A(T) ou C16 MCB	16 A(T) ou C16 MCB	2 A(T)	7 A(T)
Puissance lumineuse - couleur - angle : 1500 lm - 5100 K - 120°	X	X	X	X	X	X
Durée de vie : 60 000 hrs at / à 20 °C	X	X	X	X	X	X
Zone du capteur de proximité 80 - 300 mm	X	X	X	X	X	X
Délais entre MARCHE et ARRÊT 5 s	X	X	X	X	X	X
Température de service : -30 - +50 °C / -22 - +122 °F (max. 90 %r.H.)	X	X	X	X	X	X
Fixation Vis M5, rondelles (x2)	Aimants	Aimants	X	X	X	X
Indice de protection IP20	X	X	X	X	X	X
Catégorie de protection	I	III	I	I	I	III
Poids (g / lbs) :	1410g / 3,10 lbs	1200g / 2,64 lbs	1480g / 3,26 lbs	1480g / 3,26 lbs	1460g / 3,21 lbs	1165g / 2,56 lbs
Matériau du boîtier coque inférieure et supérieure Surface du boîtier en tôle d'acier laquée par poudrage Aluminium gris RAL 9007 structure fine matte - Noir graphite RAL 9011 structure fine matte	X	X	X	X	X	X
Matériau du couvercle/panneau LED UL94 V0 polycarbonate clair ignifuge >PC< UL94 V0 polycarbonate transparent >PC<	X	X	X	X	X	X
CE / VDE EMC			X			
UKCA (3)	X	X	X	X	X	X
cULus (1) / cURus (3) / CE / VDE EMC (4)	X			X	X	
cULus (2) / cURus (3) / CE / VDE EMC (4)		X				X
Câble de raccordement L-3000 mm UL-Version	3080-7042-25U73	3080-7042-25U24	3080-7042-25U73	3080-7042-25U73	3080-7042-25U73	3080-7042-25U24
Câble de raccordement L-700 mm UL-Version	3080-7042-05U73	3080-7042-05U24	3080-7042-05U73	3080-7042-05U73	3080-7042-05U73	3080-7042-05U24
Câble de raccordement L- 1200 mm UL-Version	3080-7042-10U73	3080-7042-10U24	3080-7042-10U73	3080-7042-10U73	3080-7042-10U73	3080-7042-10U24
Câble de raccordement L-3000 mm CE-Version	3080-9042-25-73	3080-9042-25-24	3080-9042-25-73		3080-9042-25-73	3080-9042-25-24
Câble de raccordement L-700 mm CE-Version	3080-9042-05-73	3080-9042-05-24	3080-9042-05-73		3080-9042-05-73	3080-9042-05-24
Câble de raccordement L- 1200 mm CE-Version	3080-9042-05-73	3080-9042-10-24	3080-9042-10-73		3080-9042-10-73	3080-9042-10-24

(1) cULus - LUMINAIRES AND FITTINGS, SPECIAL PURPOSE, MISCELLANEOUS (IETR)

(2) cULus - LOW-VOLTAGE LIGHTING SYSTEMS, POWER UNITS, LUMINAIRES AND FITTINGS (IFDR)

(3) cURus - INDUSTRIAL CONTROL PANELS - COMPONENT

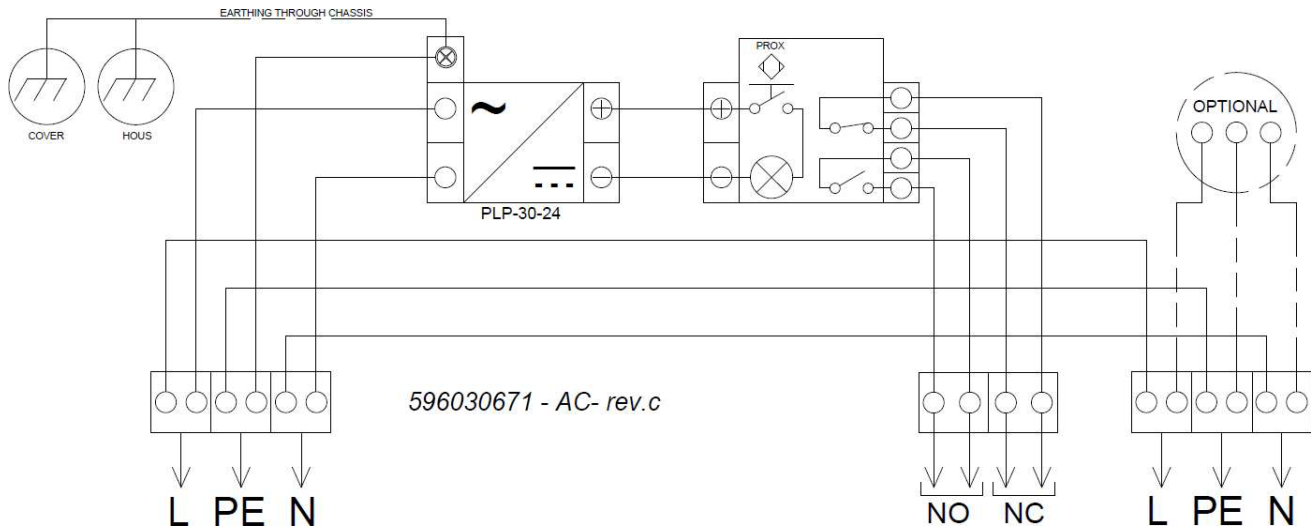
(4) VDE EMC

Données sur le couple :

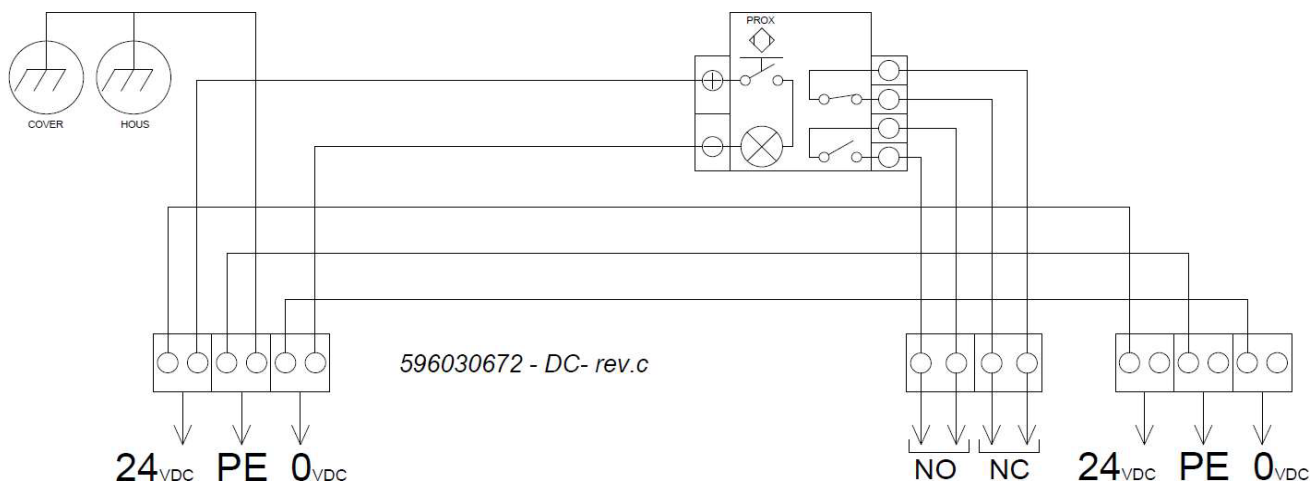
Les données ci-dessous ont été déterminées une fois pour toutes sur des boîtiers vides d'une épaisseur de 2 mm en tôle d'acier avec peinture standard et en acier inoxydable. Elles représentent des valeurs obligatoires dans des conditions optimales (par exemple, pose droite des vis autotaraudeuses). Tôle d'acier 4 NM/Acier inoxydable 3 NM - après que le filetage a été complètement formé.

8. Schéma de câblage

AC version (including socket outlet option)



DC version (SELV DC power source must be used or in case of UL applications a listed class 2 power unit)



Remarque :

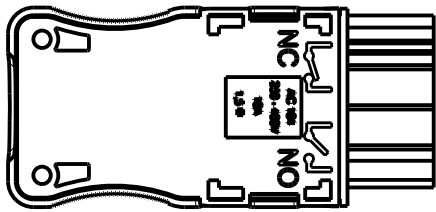
Le contacteur marqué NO/NC (fermeture/ouverture) correspond à la fonction de contacteur de porte.

Lors de l'ouverture de la porte, le capteur de proximité se déclenche dans le produit ; les contacts de relais changent leur état et allument ou éteignent tous les appareils qui lui sont connectés (p. ex. dispositif frigorifique, aération ou appareils de signalisation).

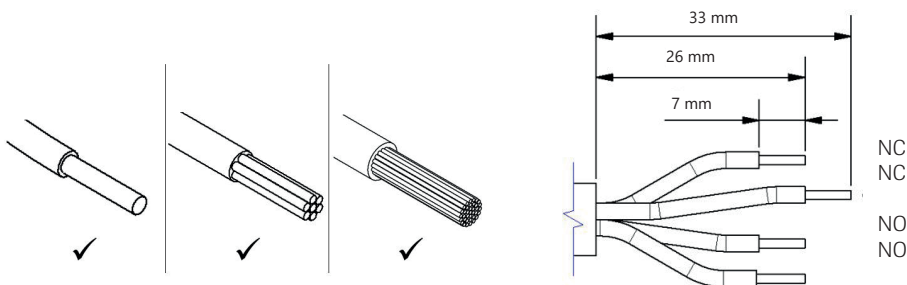
Dans ce cas, le courant total ne doit pas dépasser la valeur nominale.

Câblage de la prise pour le contacteur de porte :

Bit PZ 1, couple 0,5 Nm

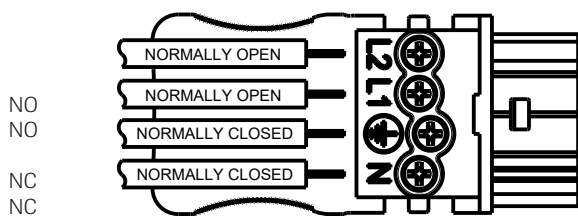


1. Dégagez le câble et l'âme sur la longueur indiquée

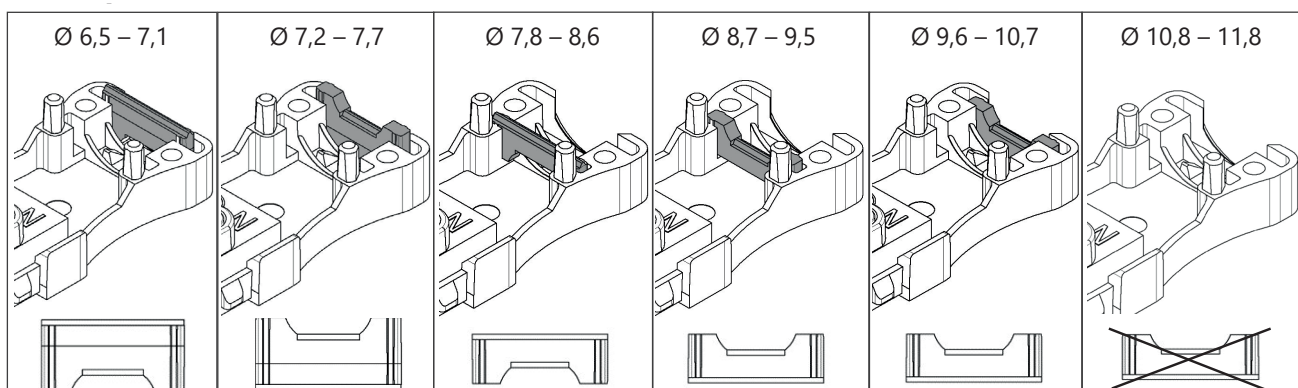


2. Retirez la protection en plastique et connectez les fils comme indiqué ci-dessous :

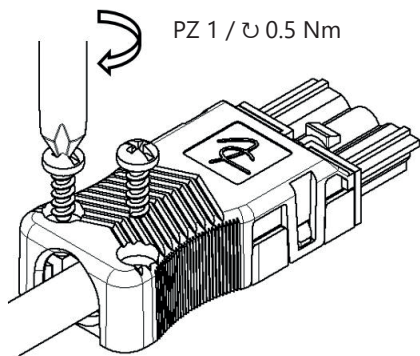
Bit PZ 1, couple 0,5 Nm



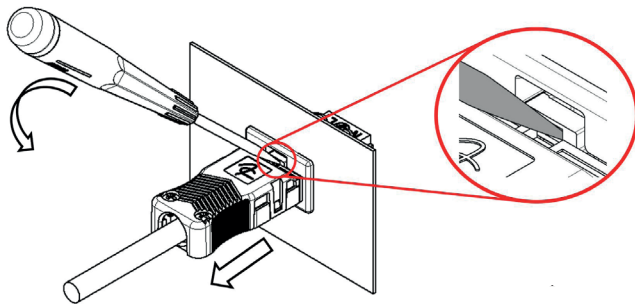
3. Déterminez le bon composant de soulagement de contrainte et posez-le



4. Remplacez la protection en plastique



Remarque : Utilisez un tournevis plat pour libérer une prise verrouillée.



9. Accessoires

Les accessoires appropriés sont disponibles sous <https://www.haewa.fr/solutions-produits/systemes-darmoires>. Câbles de raccordement et de connexion voir 7.

Données techniques Les accessoires disposent d'une instruction de montage, à moins que leur utilisation soit explicite.

10. Garantie

Nos conditions générales s'appliquent : <https://www.haewa.fr/lentreprise/mentions-legales>
 Nous n'endossons aucune responsabilité en cas d'erreur typographique.

11. Service

Le bureau de vente compétent pour votre localité est indiqué à la dernière page.
 Téléphone du service : Tél. : +49 7353 98460

häwa GmbH
 Industriestraße 12
 D 88489 Wain
 Tel. +49 7353 98460
 info@haewa.de
 www.haewa.de



D 08451 Crimmitschau

Sachsenweg 3
 Tel. +49 3762 95271/2
 vertrieb.c@haewa.de

D 47167 Duisburg

Gewerbegebiet Neumühl
 Theodor-Heuss-Str. 128
 Tel. +49 203 346530
 vertrieb.d@haewa.de

D 63477 Maintal
 Dörnigheim

Carl-Zeiss-Straße 7
 Tel. +49 6181 493031
 vertrieb.rm@haewa.de

A 4020 Linz

Schmachtl GmbH
 Pummererstraße 36
 Tel. +43 732 76460
 office.linz@schmachtl.at

CH 8967 Widen

häwa (schweiz) ag
 Gyrenstrasse 5a
 Tel. +41 43 3662222
 info@haewa.ch

DK 6400 Sonderborg

Eegholm AVS
 Grundtvigs Allé 165 - 169
 Tel. +45 73 121212
 eegholm@eegholm.dk

E 48450 Etxebarri

Haweia Ibérica, s.l.
 Poligono Leguizamón
 Calle Guipuzcoa, Pab.9
 Tel. +34 944 269521
 haweia@ctv.es

F 67600 Sélestat

häwa France Sarl
 22, Rue Roswag
 Tel. +33 672 71 3309
 info@haewa.fr

I 88489 Wain

häwa Italia
 Industriestraße 12
 Tel. +49 7353 9846115
 info@haewa.it

NL 7548 CV Enschede

häwa Nederland B.V.
 De Plooy 6
 Tel. +31 53 4321835
 info@haewa.nl

SE 88489 Wain

häwa Schweden
 Industriestraße 12
 Tel. +49 7353 98460
 info@haewa.se

SE 19561 Arlandastad
 (only for tools)

Nelco Contact AB
 Dalens Gata 7
 Tel. + 46 875 47040
 info@nelco.se

USA Duluth, GA 30097

haewa Corporation
 3768 Peachtree Crest Drive
 Tel. +1 770 9213272
 info@haewa.com

	SCHRANKSYSTEME
	X-FRAME
	GEHÄUSE
	ZUBEHÖR
	KLIMATISIERUNG
	LEITUNGSKANÄLE
	SONDERBAUTEN
	WERKZEUGE