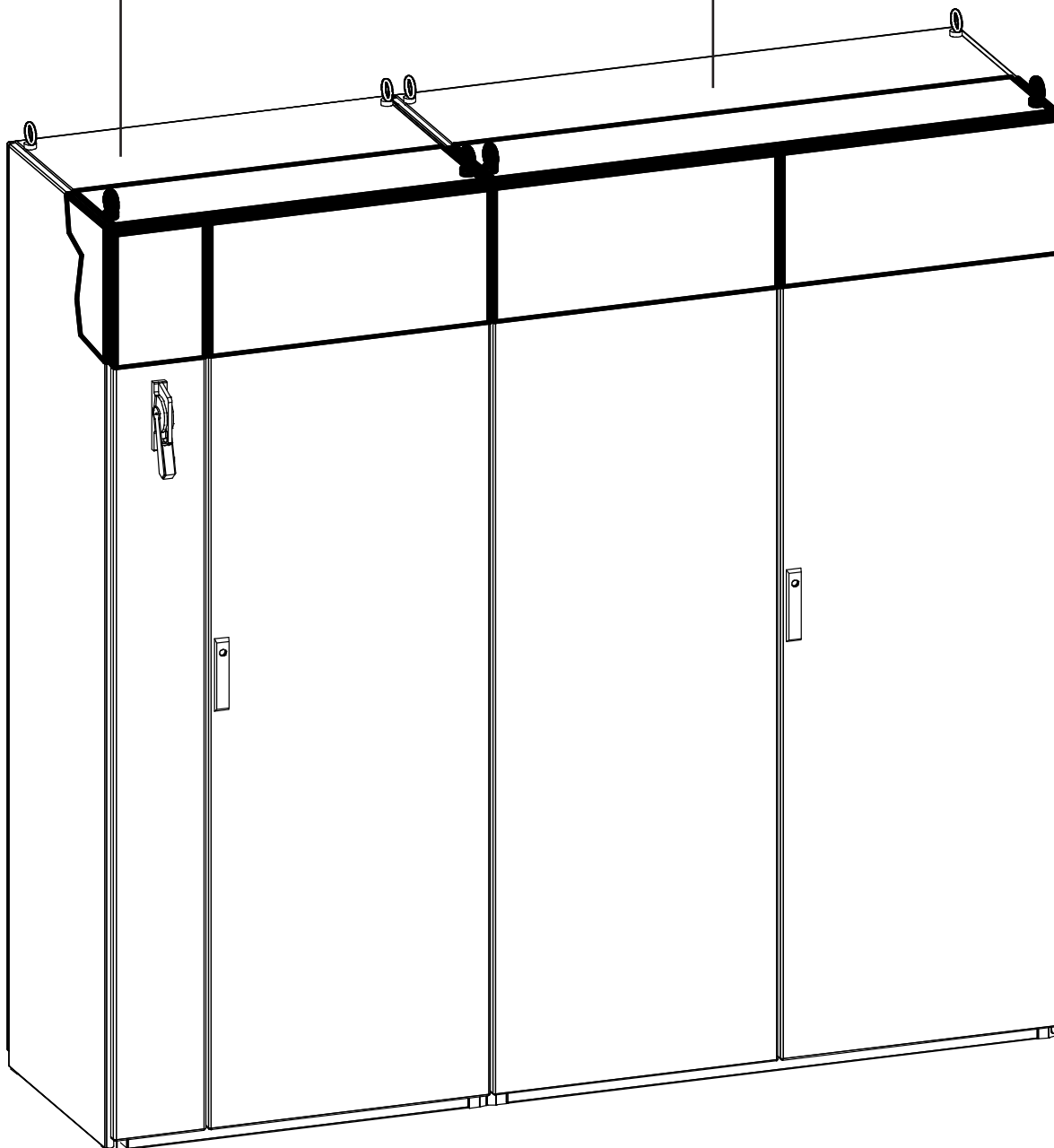


Hauptschrank links
Main cabinet left
Armoire principale à gauche

Hauptschrank
Master Cabinet
Armoire principale

Nebenschrank
Slave Cabinet
Armoire secondaire



Bitte bewahren Sie diese Einbau-/Bedienungsanleitung sorgfältig im Haupt- oder Nebenschrank auf, sie ist ein Bestandteil der gelieferten Komponente.

Eine sichere Funktion ist nur bei Beachtung dieser Anleitung gegeben. Fehlerhafter oder unzulässiger Einsatz sowie das Nichtbeachten der Hinweise dieser Einbau- / Bedienungsanleitung schließen eine Gewährleistung von häwa aus. Zusätzlich gelten die Hinweise der entsprechenden Einbau-/Bedienungsanleitung Hauptschrankverriegelung.

Sicherheitshinweise:

Beachten Sie die Normen DIN EN 61439-1, UL508a sowie die betreffenden Vorschriften des VDE oder IEC.

Die Komponenten dürfen nur in unbeschädigtem und sauberem Zustand eingesetzt werden.

Verwenden Sie Haupt- und Nebenschränke nur innerhalb des zugelassenen Einsatzbereichs.

Stellen Sie sicher, dass Haupt- und Nebenschränke im Betrieb immer geschlossen sind – Warnschild anbringen.

Stellen Sie sicher, dass Haupt- und Nebenschränke vor der Montage der Komponenten vertikal ausgerichtet sind.

Reparaturen von Beschädigungen oder Fehlfunktionen der Komponente sind durch von häwa autorisiertes Personal durchzuführen – die für Ihr Gebiet zuständige Verkaufsniederlassung finden Sie auf der Rückseite unserer Prospekte oder auf unserer Homepage.

Stellen Sie sicher, dass die zusätzlichen Hinweise des jeweils aktuellen Prospekts beachtet werden, z.B. Trennschalten Typen.

Please keep the installation and operation manual in safe storage in the main- or side cabinet as it is part of the deliverable components.

Safe operation can only be achieved when the instructions are followed. häwa will not be held liable for damages caused through improper use or non-compliance to follow the instructions as set out in the installation and operation manual. In addition, the instructions set out in the corresponding main cabinet interlocking installation and operation manual applies.

Safety instructions:

Standards as set out according to DIN EN 61439-1, UL508a and the relevant regulations of the VDE and IEC must be followed.

The components may only be used in an undamaged and clean condition.

Use primary and secondary units only within the permitted range of use.

Ensure that the main and side cabinets are kept closed during operation - attach warning labels.

Ensure that the main and side cabinets are vertically aligned before the installation of the vertical components.

Repair of damaged or malfunctioning components, may only be performed by authorized personnel of häwa - the local sales office in your area can be found on the back of our brochure or on our website.

Ensure that the additional information supplied by the current active brochure is observed, e.g. isolating switch types.

Veillez conserver soigneusement cette notice de montage et de mise en service dans l'armoire principale ou dans l'armoire secondaire, elle fait partie intégrante des composants livrés.

Un fonctionnement sûr n'est assuré que si cette notice est strictement respectée. Une application erronée ou non autorisée ainsi que le non respect des consignes de la notice de montage et de mise en service excluent toute garantie de la part de häwa.

Il faudra respecter en plus les consignes stipulées dans la notice de montage et de mise en service

« Verrouillage de l'armoire principale ».

Consignes de sécurité :

Veillez respecter les normes DIN EN 61439-1, UL508a et les prescriptions respectives du VDE ou IEC.

Les composants ne sont à utiliser qu'en bon et propre état.

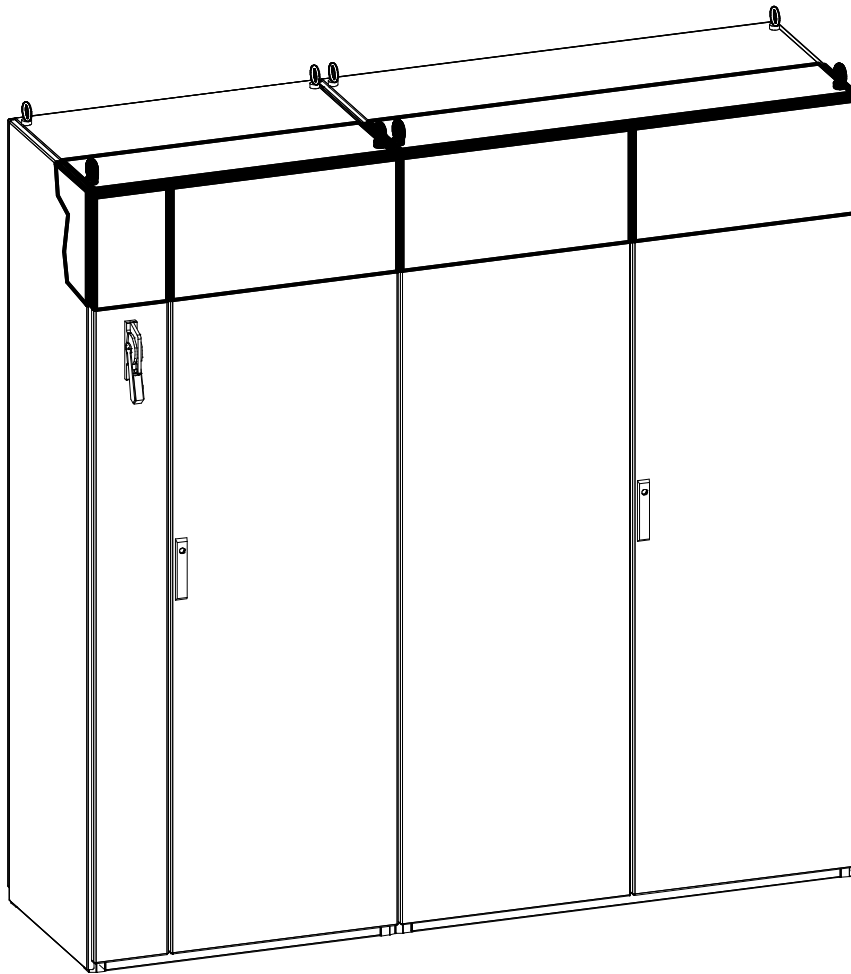
Les armoires principales et secondaires ne sont à utiliser qu'à l'intérieur de la zone d'application agréée.

Faites en sorte que les armoires principales et secondaires soient toujours fermées pendant le fonctionnement – apposez l'étiquette d'avertissement.

Faites en sorte que les armoires principales et secondaires soient alignées verticalement avant le montage.

Les réparations des détériorations ou des fonctions erronées des composants sont à effectuer par le personnel autorisé par häwa – vous trouverez la filiale de vente responsable de votre région au dos de nos prospectus ou sur notre site web.

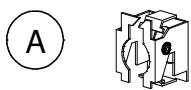
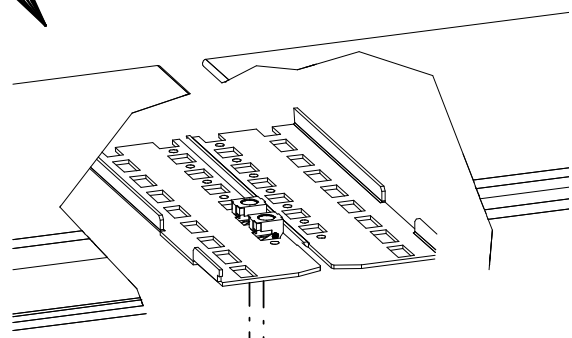
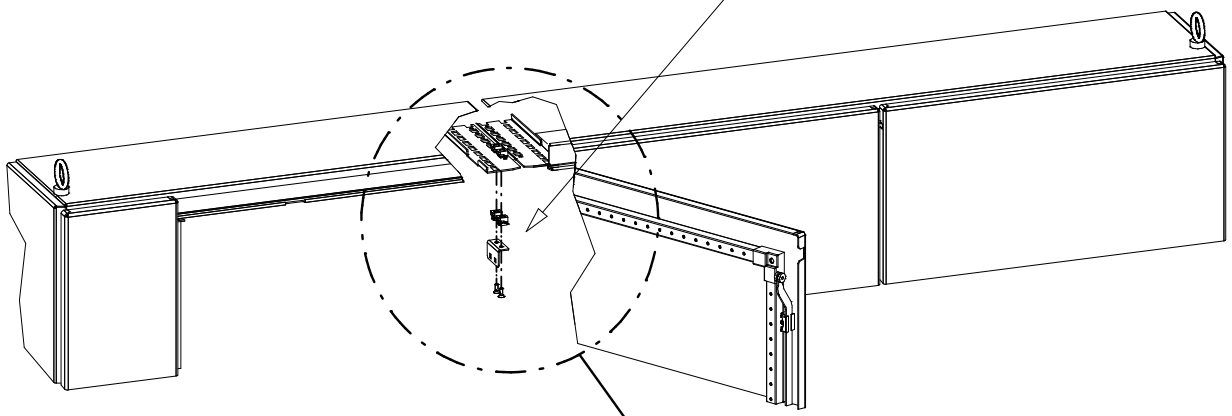
Faites en sorte que les consignes complémentaires du prospectus respectif soient respectées comme par exemple les types d'interrupteurs-séparateurs.



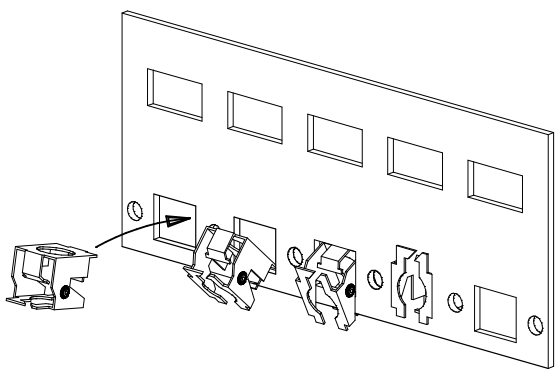
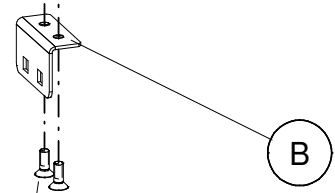
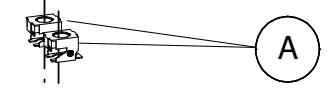
- | | |
|--|--|
| <p>A Kippkäfigmutter
Tipping-cage nut
Ecrou-cage basculant</p> <p>B (1x) Hauptführung (aus 3070-7802-19-14-01)
Rod guide (from 3070-7802-19-14-01)
Guidage principal (de 3070-7802-19-14-01)</p> <p>C Senkkopfschraube M6x16
M6x16 flat head screws
Vis à tête fraisée M6x16</p> <p>D (1x) Betätigungswinkel (aus 3070-7802-19-14-01)
Contact bracket (from 3070-7802-19-14-01)
Came de commande (de 3070-7802-19-14-01)</p> <p>E Gewindefurchende Schraube M5x12
Self-threading screw M5x12
Vis autotaraudeuse M5x12</p> | <p>F (1x) Nebenschrankverriegelung (800LG/1200LG)
Slave disconnect hardware (800LG/1200LG)
Système de verrouillage pour armoires secondaires (800LG/1200LG)</p> <p>G (1x) Nebenschrankverriegelung (800LN/1200LN)
Slave disconnect hardware (800LN/1200LN)
Système de verrouillage pour armoires secondaires (800LN/1200LN)</p> <p>H (2x) Verschlussblech
Closure plate
Tôle de fermeture</p> <p>I (1x) Führungsrolle
Slides (3080-7802-19-04-01)
Roulette de guidage</p> <p>J (1x) Kupplung (3070-7802-50-03-01)
Coupling
Accouplement (3070-7802-50-03-01)</p> <p>K (1x) Endführung 3070-7802-23-14-01
(nur bei Schrankbreite 1200)
End guide 3070-7802-23-14-01
(only for cabinet width 1200)
Equerre de guidage finale 3070-7802-23-14-01
(seulement avec une largeur d'armoire de 1200)</p> |
|--|--|

1

siehe 3070-7802-19-14-01
see 3070-7802-19-14-01
voir 3070-7802-19-14-01

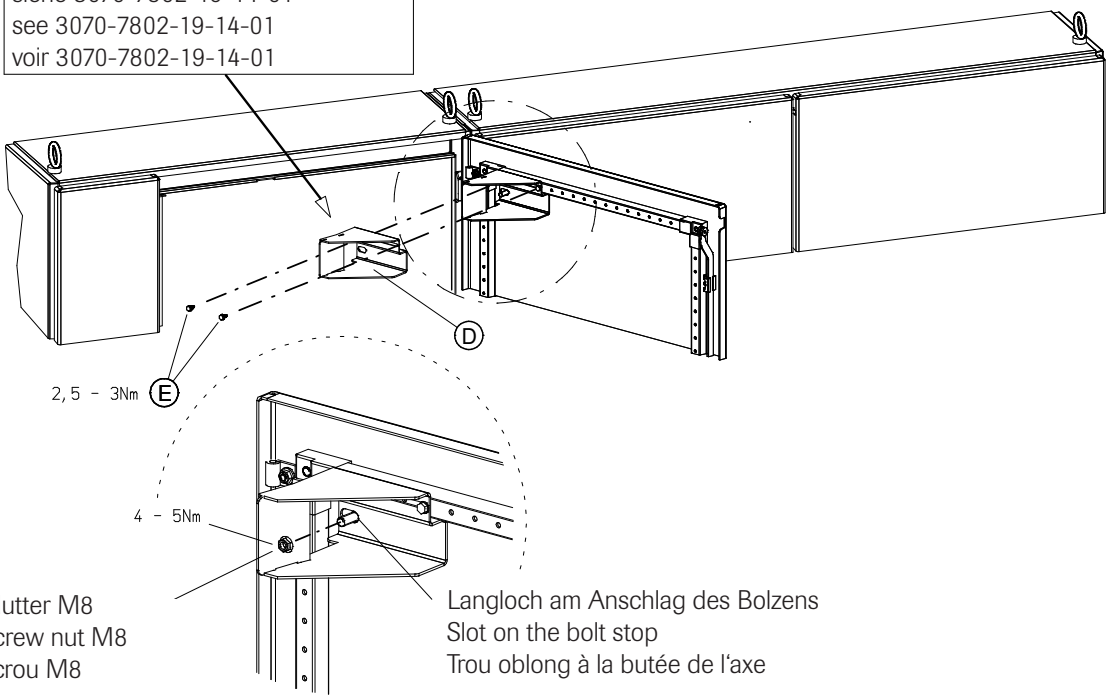


Einbau Kippkäfigmutter
Tipping-cage nut installation
Montage de l'écrou-cage basculant



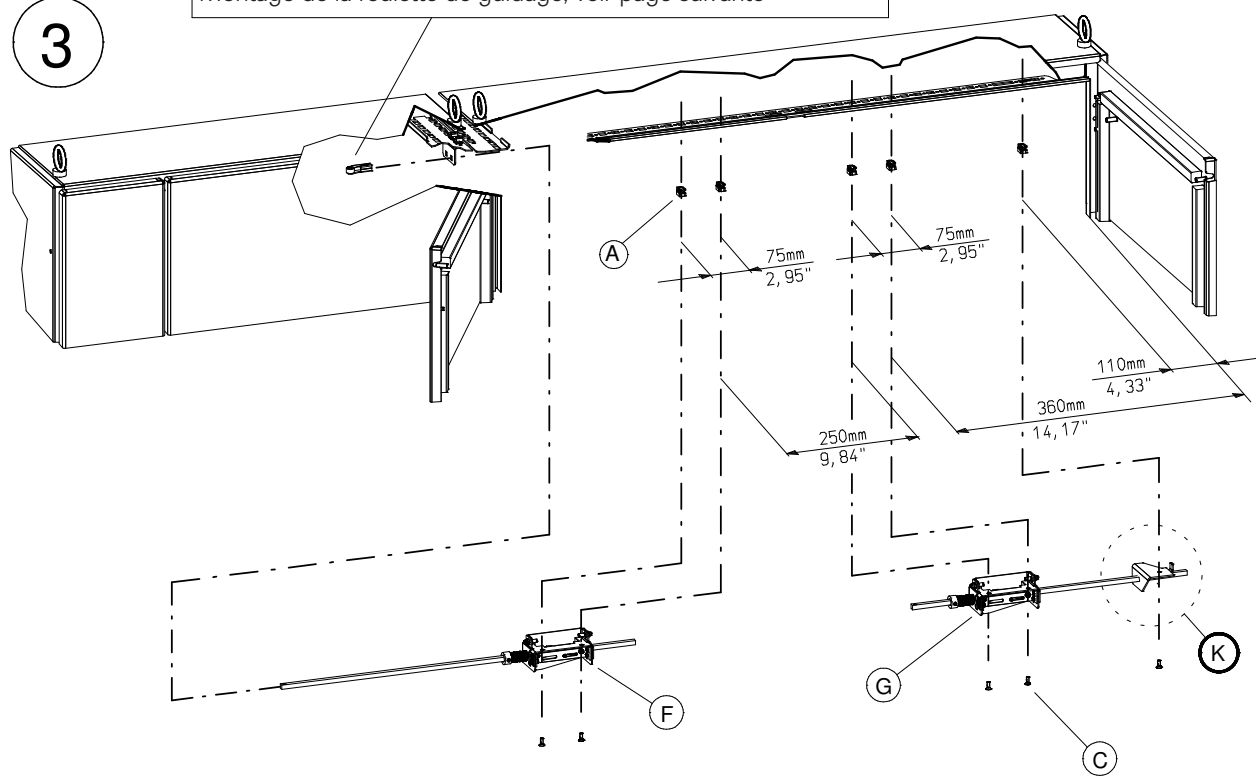
2

siehe 3070-7802-19-14-01
see 3070-7802-19-14-01
voir 3070-7802-19-14-01



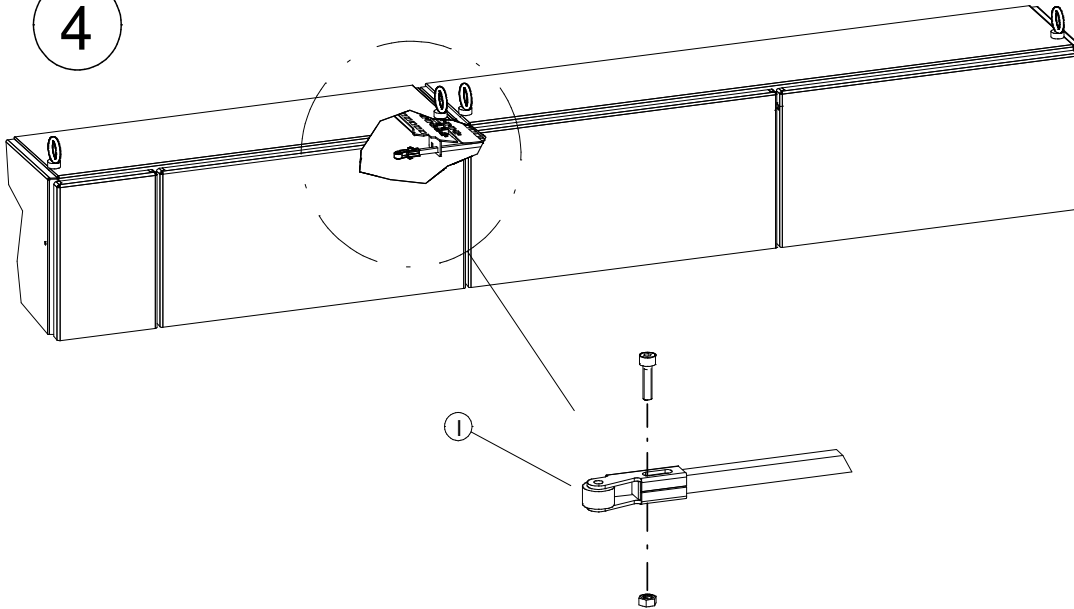
Montage der Führungsrolle, siehe nächste Seite
Installation of slides - see next page
Montage de la roulette de guidage, voir page suivante

3



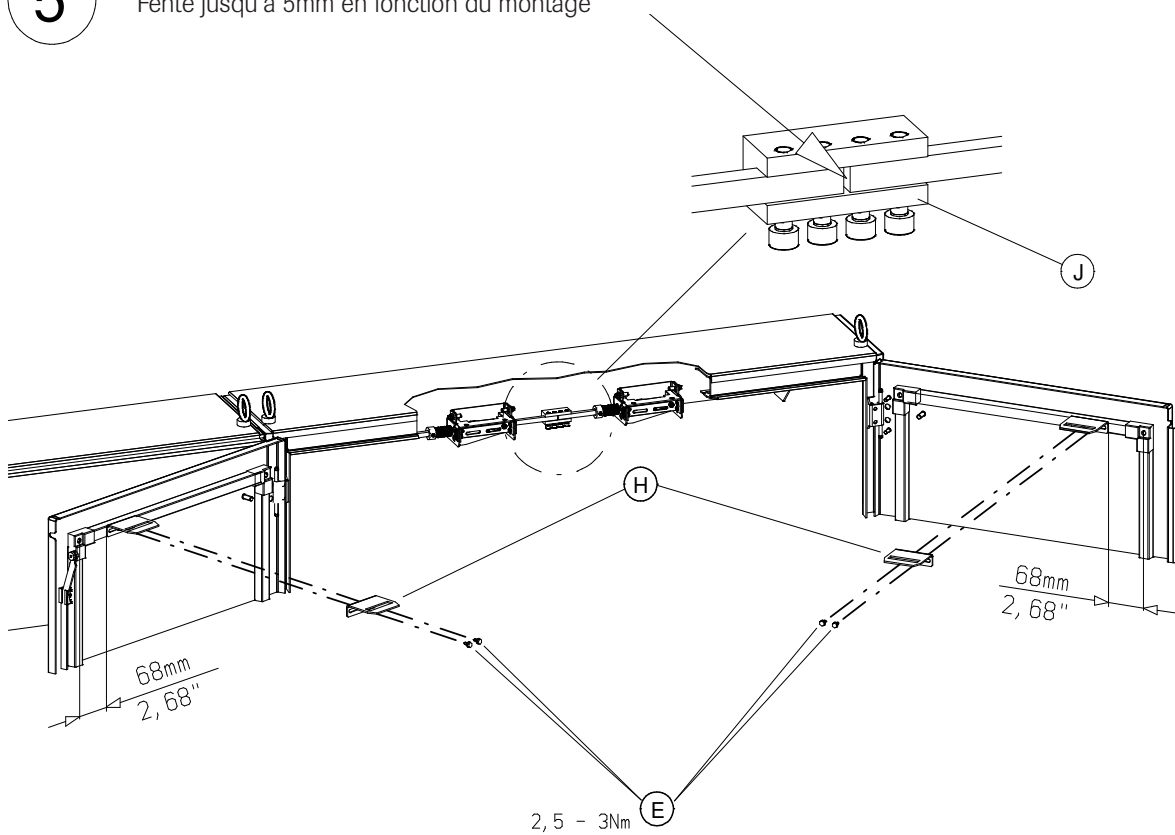
K Nur notwendig wenn letzter Nebenschrank 1200mm breit.
Only necessary when the last cabinet is 1200mm wide.
Nécessaire uniquement lorsque la dernière armoire secondaire a une largeur de 1200mm.

4



5

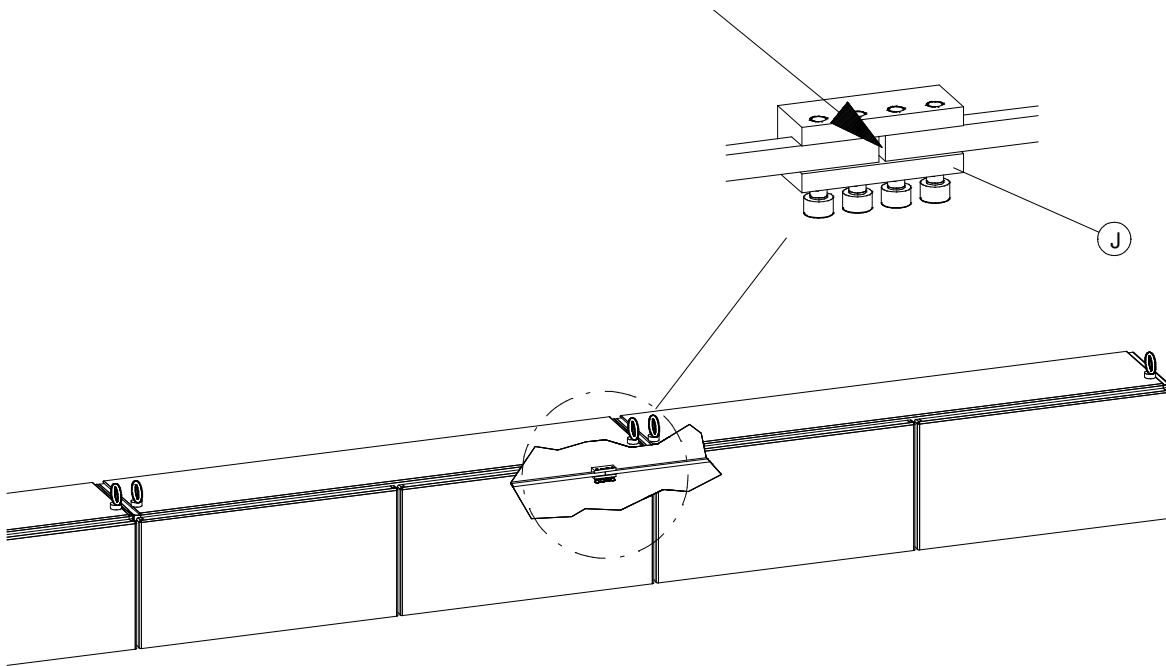
Spalt bis 5mm (1,97") montagebedingt
 Up to 5mm gap depending on assembly
 Fente jusqu'à 5mm en fonction du montage



6

Verbindung „Nebenschrank-Nebenschrank“ (optional)
 Multiple slave cabinet rod extension (option)
 Raccordement „Armoire secondaire - armoire secondaire“ (option)

Spalt bis 5mm (1,97") montagebedingt
 Up to 5mm gap depending on assembly
 Fente jusqu'à 5mm en fonction du montage





häwa GmbH
 Industriestraße 12
 D 88489 Wain
 Tel. +49 7353 98460
 info@haewa.de
 www.haewa.de

D 08451 Crimmitschau

Sachsenweg 3
 Tel. +49 3762 95271/2
 vertrieb.c@haewa.de

D 47167 Duisburg

Gewerbegebiet Neumühl
 Theodor-Heuss-Str. 128
 Tel. +49 203 346530
 vertrieb.d@haewa.de

D 63477 Maintal
 Dörnigheim

Carl-Zeiss-Straße 7
 Tel. +49 6181 493031
 vertrieb.rm@haewa.de

A 4020 Linz

Schmachtl GmbH
 Pummererstraße 36
 Tel. +43 732 76460
 office.linz@schmachtl.at

CH 8967 Widen

häwa (schweiz) ag
 Gyrenstrasse 5a
 Tel. +41 43 3662222
 info@haewa.ch

DK 6400 Sonderborg

Eegholm A/S
 Grundtvigs Allé 165 - 169
 Tel. +45 73 121212
 eegholm@eegholm.dk

E 48450 Etxebarri

Hawea Ibérica, s.l.
 Poligono Leguizamon
 Calle Guipuzcoa, Pab.9
 Tel. +34 944 269521
 hawea@ctv.es

F 67600 Sélestat

häwa France Sarl
 22, Rue Roswag
 Tel. +33 672 71 3309
 info@haewa.fr

I 88489 Wain

häwa Italia
 Industriestraße 12
 Tel. +49 7353 9846115
 info@haewa.it

NL 7548 CV Enschede

häwa Nederland B.V.
 De Plooy 6
 Tel. +31 53 4321835
 info@haewa.nl

SE 88489 Wain

häwa Schweden
 Industriestraße 12
 Tel. +49 7353 98460
 info@haewa.se

SE 19561 Arlandastad
 (only for tools)

Nelco Contact AB
 Dalens Gata 7
 Tel. + 46 875 47040
 info@nelco.se

USA Duluth, GA 30097

haewa Corporation
 3768 Peachtree Crest Drive
 Tel. +1 770 9213272
 info@haewa.com



SCHRANKSYSTEME



X-FRAME



GEHÄUSE



ZUBEHÖR



KLIMATISIERUNG



LEITUNGSKANÄLE



SONDERBAUTEN



WERKZEUGE